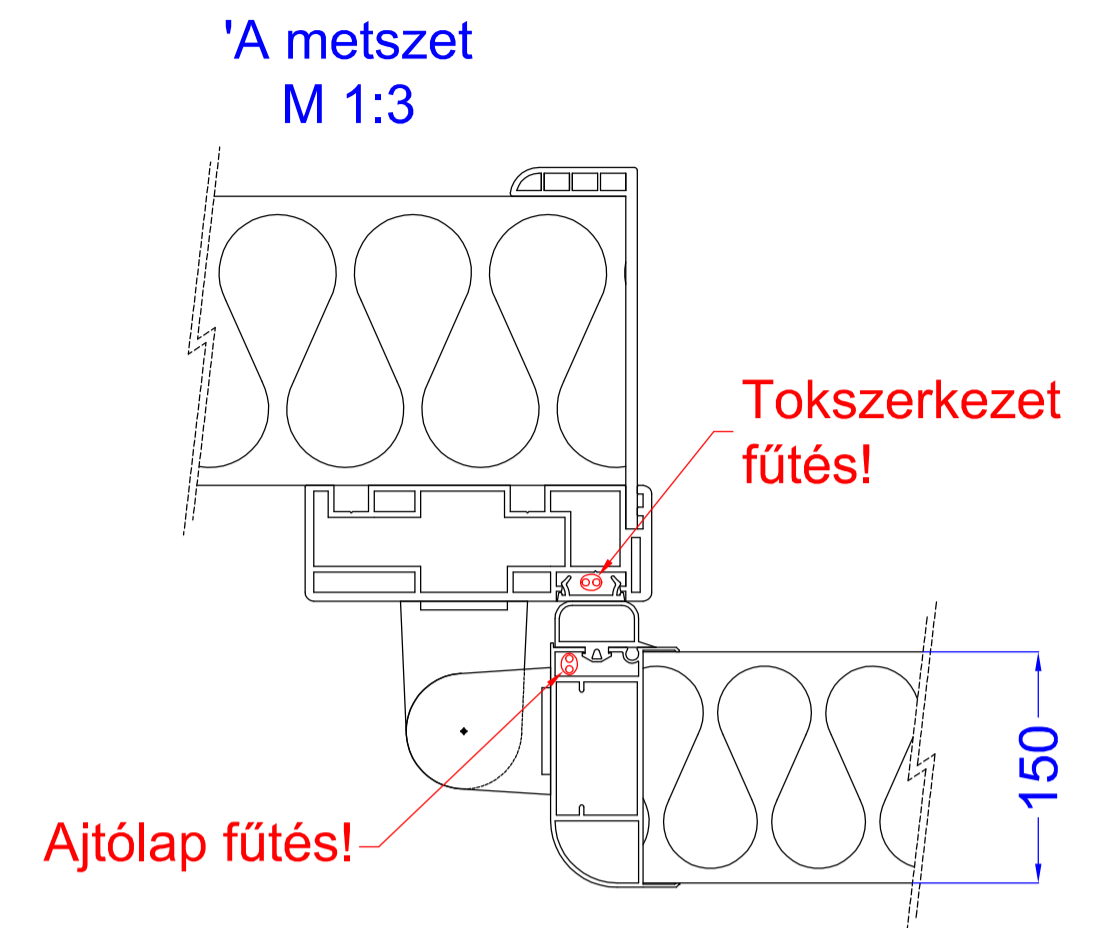
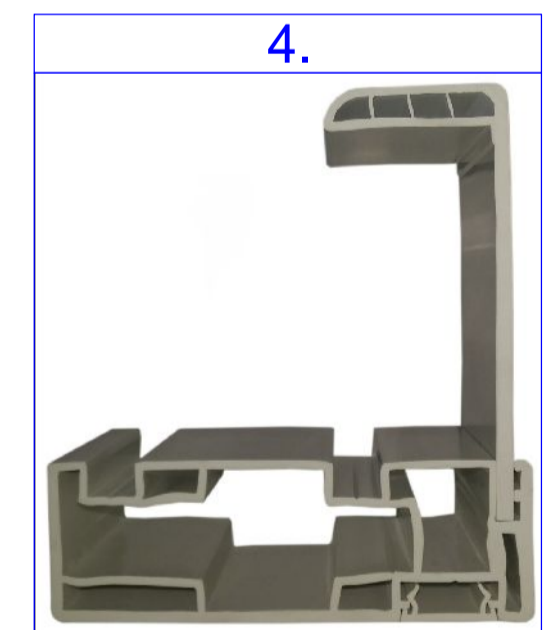


D - Ajtólap vastagsága 150 mm
 H - Tiszta nyílás magasság
 W - Tiszta nyílás szélesség
 P - Fogadószerkezet vastagsága
 150 mm-ig ABS/PVS tokbelső
 150 mm-től egyedi lemez takaró

Fogadószerkezet kivágás
 W+20 mm
 H+10 mm



	Megnevezés	Anyag	Jellemzők
1.	Zsanérzat	Kompozit	3 irányban állítható, kiemelős szerkezetű kivitel
2.	Nytószerkezet	Kompozit	Kulccsal zárható, belső pánikzárás funkcióval
3.	Szoknyagumi	EPDM	Fagyálló kivitelű, fekete színű
4.	Tokszerkezet	PVC	Extrudált profil, 150 mm panelig alkalmazható
5.	Fűtőkábel	HDPE	45W/m teljesítményű önszabályozós fűtőkábel
6.	Kábel kivezetés	PVC/Alumínium	Alu kötődoboz, flexibilis kábel, Wago összekötő



Tárgy:		Igloo Doors IDH150 -25/-40°C	
Dátum:			
2017.12.13		Ajánlati ref.:	Hűtőépítő Kft. 3200 Gyöngyös Kenyérgyár út 9. 06 37 737 500
Tervező:		Oldalak:	
Istvánfy András		1/1 oldal	