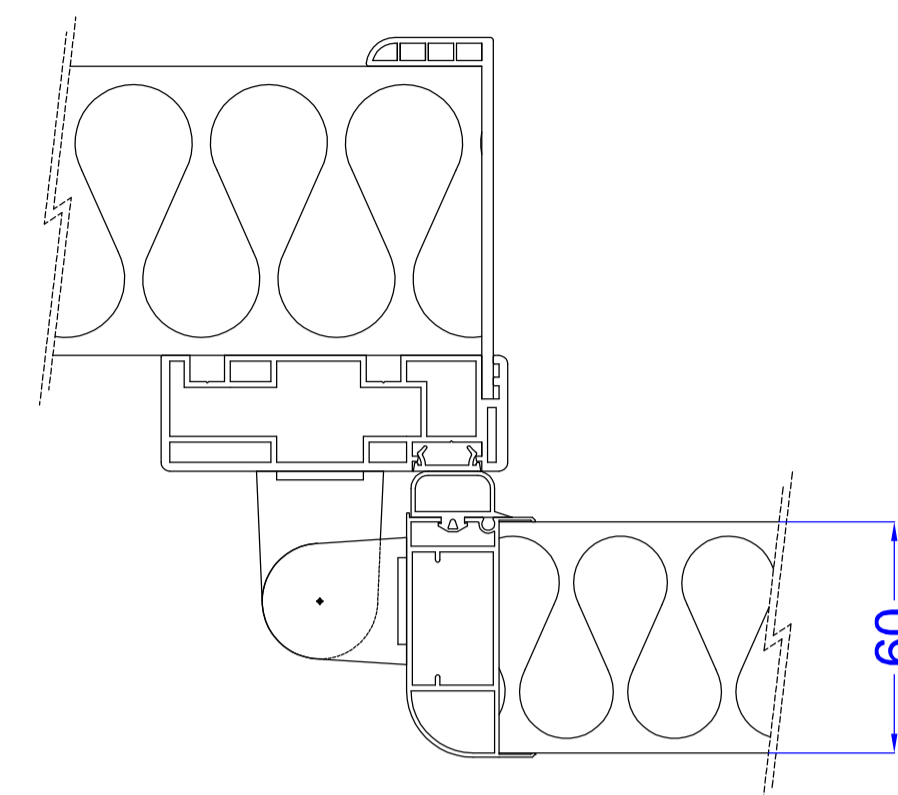


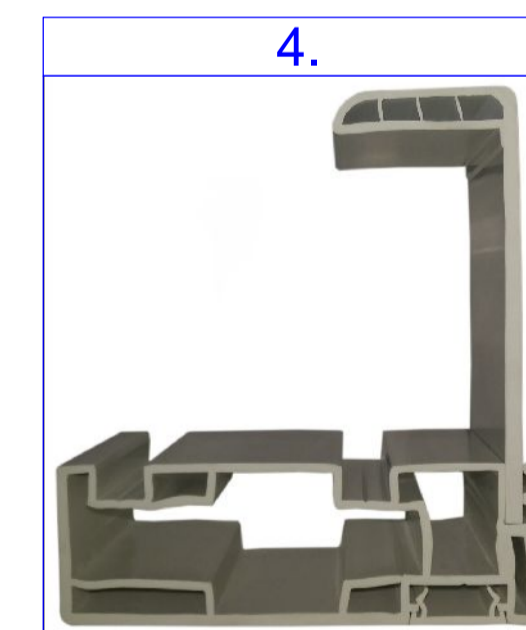
D - Ajtólap vastagsága 60 mm
H - Tiszta nyílás magasság
W - Tiszta nyílás szélesség
P - Fogadószerkezet vastagsága
150 mm-ig ABS/PVS tokbelső
150 mm-től egyedi lemez takaró

Fogadószerkezet kivágás
W+20 mm
H+10 mm

'A metszet
M 1:3



	Megnevezés	Anyag	Jellemzők
1.	Zsanérzat	Kompozit	3 irányban állítható, kiemelős szerkezetű kivitel
2.	Nyitó szerkezet	Kompozit	Kulccsal zárható, belső pánikzárás funkcióval
3.	Szoknyagumi	EPDM	Fagyálló kivitelű, fekete színű
4.	Tok szerkezet	PVC	Extrudált profil, 150 mm panelig alkalmazható



Tárgy:

Igloo Doors
IDH60 +12/+18°C

Dátum:
2017.12.13

Ajánlati ref.:

Tervező:
Istvánfy András

Oldalak:
1/1 oldal

iglodoors

Hűtőépítő Kft.
3200 Gyöngyös
Kenyérgyár út 9.
06 37 737 500