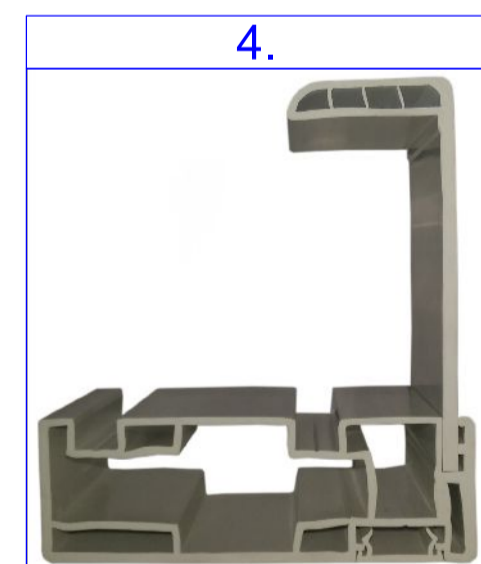
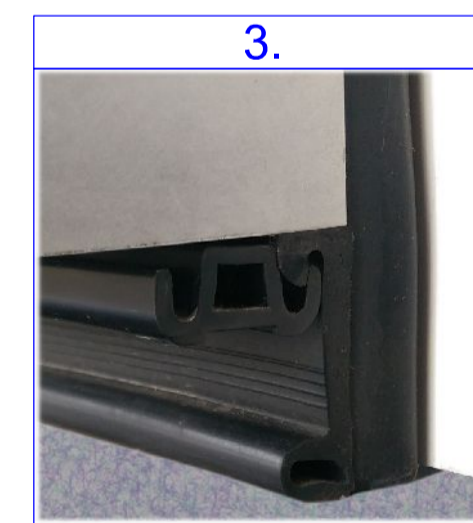
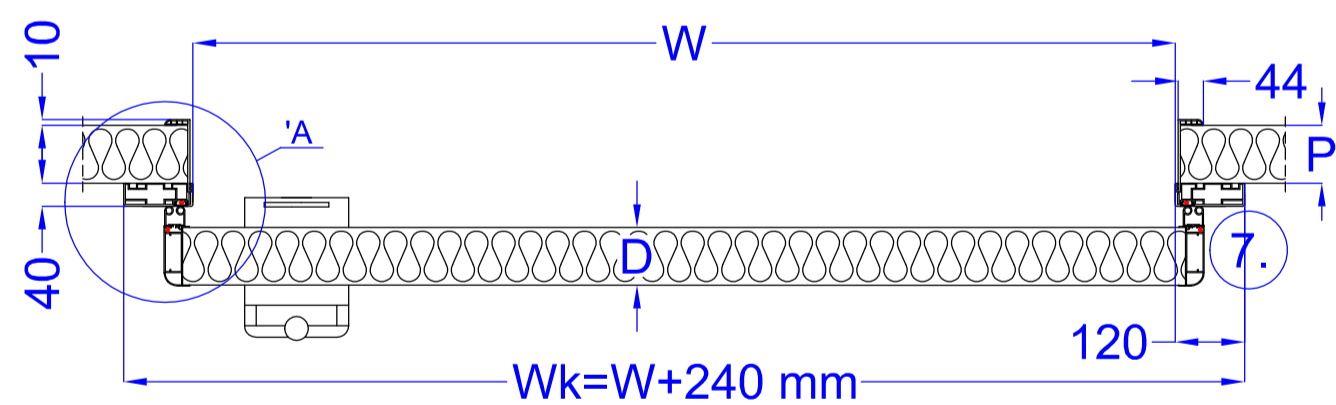


D - Ajtólap vastagsága 150 mm
H - Tiszta nyílás magasság
W - Tiszta nyílás szélesség
P - Fogószerkezet vastagsága
150 mm-ig ABS/PVS tokbelső
150 mm-től egyedi lemez takaró

Fogószerkezet kivágás
W+20 mm
H+10 mm



	Megnevezés	Anyag	Jellemzők
1.	Függesztő görgő	Kompozit	3 irányban állítható, megerősített kivitelű
2.	Nyitó szerkezet	Kompozit+Rozsdamentes	Fix kompozit nyitó vagy rozsdamentes ellökőkar
3.	Szoknyagumi	EPDM	Fagyálló kivitelű, fekete színű
4.	Tokszerkezet	PVC	Extrudált profil, 150 mm panelig alkalmazható
5.	Mechanika	Alumínium	Egyedi gyártású profilos rendszerű, süllyedőpályás
6.	Fűtőkábel	HDPE	45W/m teljesítményű önszabályozós fűtőkábel
7.	Kábel kivezetés	PVC/Alumínium	Alu kötődoboz, flexibilis kábel, Wago összekötő

Tárgy:	Igloo Doors IDS150 -25/-40°C		 Hűtőépítő Kft. 3200 Gyöngyös Kenyérgyár út 9. 06 37 737 500
Dátum:	2017.12.13	Ajánlati ref.:	
Tervező:	Istvánfy András	Oldalak:	