
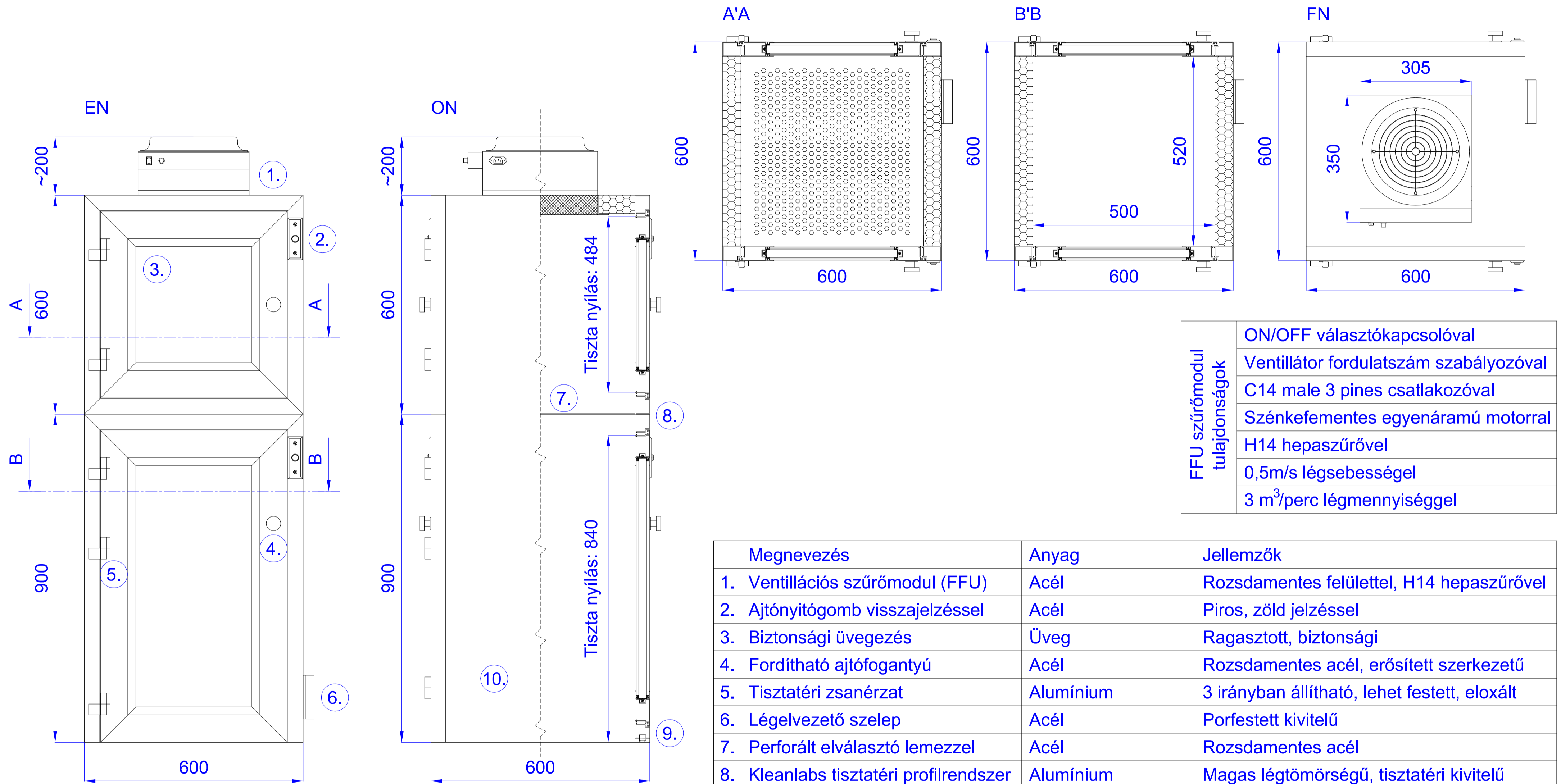


	Megnevezés	Anyag	Jellemzők
1.	Ventillációs szűrőmodul (FFU)	Acél	Rozsdamentes felülettel, H14 hepa szűrővel
2.	Ajtónyitógomb visszajelzéssel	Acél	Piros, zöld jelzéssel
3.	Biztonsági üvegezés	Üveg	Ragasztott, biztonsági
4.	Fordítható ajtófogantyú	Acél	Rozsdamentes acél, erősített szerkezetű
5.	Tisztatéri zsanérzat	Alumínium	3 irányban állítható, lehet festett, eloxált
6.	Légelvezető szelep	Acél	Porfestett kivitelű
7.	Kleanlabs tisztatéri profilrendszer	Alumínium	Magas légtömorségű, tisztatéri kivitelű
8.	50 mm-es sík tisztatéri panelelem	Acél	Lehet festett, rozsdamentes

FFU szűrőmodul tulajdonságok
ON/OFF választókapcsolóval
Ventillátor fordulatszám szabályozóval
C14 male 3 pines csatlakozóval
Szénkefementes egyenáramú motorral
H14 hepaszűrővel
0,5m/s légsebességgel
3 m <sup>3</sup> /perc légmennyiséggel

Tárgy:	<b>KleanLabs Ecobox Active</b> 600x600x600mm	 <b>Hűtőépítő Kft.</b> 3200 Gyöngyös Kenyérgyár út 9. 06 37 737 500	
Dátum:	2018.03.12		Ajánlati ref.:
Tervező:	Istvánfy András		Oldalak: 1/1 oldal

**Aktív kivitelű anyagátadó box!**  
**Teljesen önálló ventilációval ellátott szűrődobozt tartalmaz!**  
**Nem kell légtechnikai rendszerhez csatlakoztatni!**

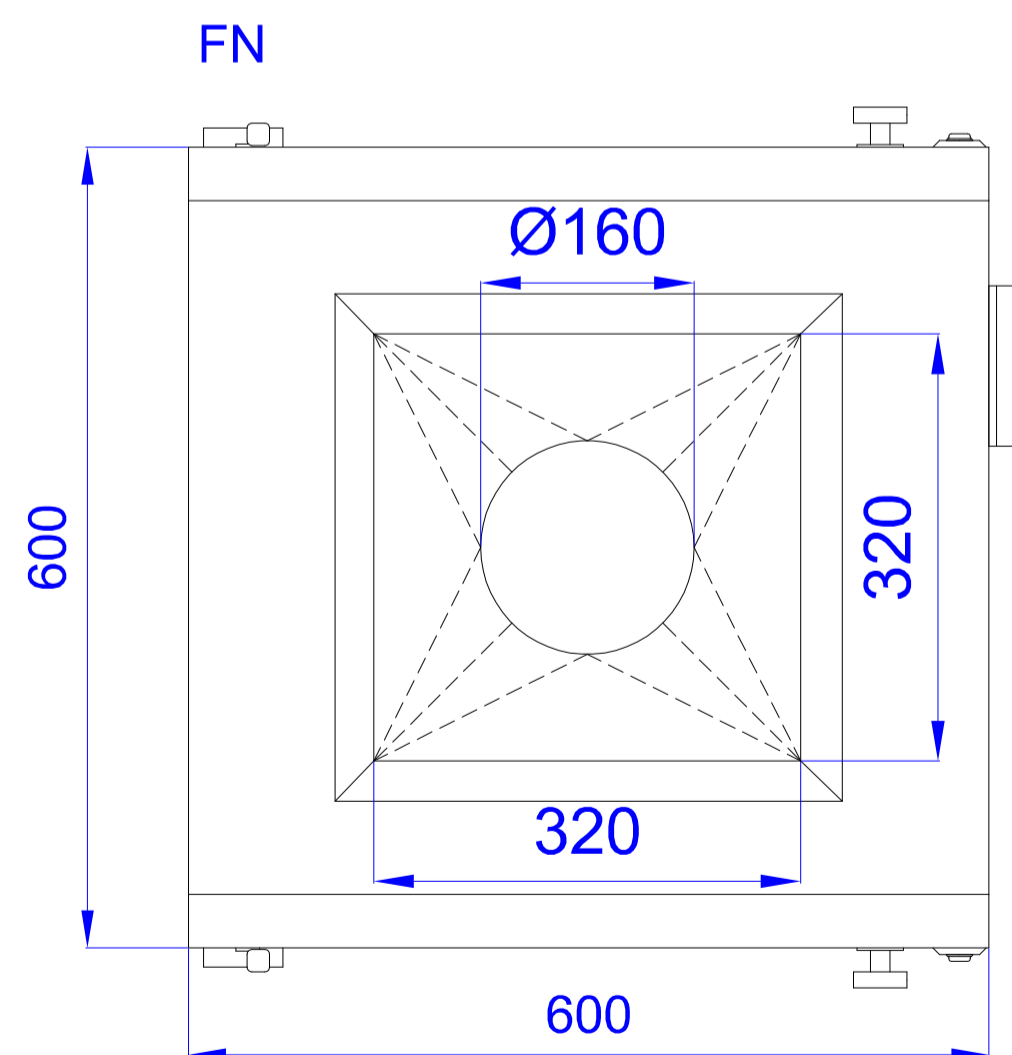
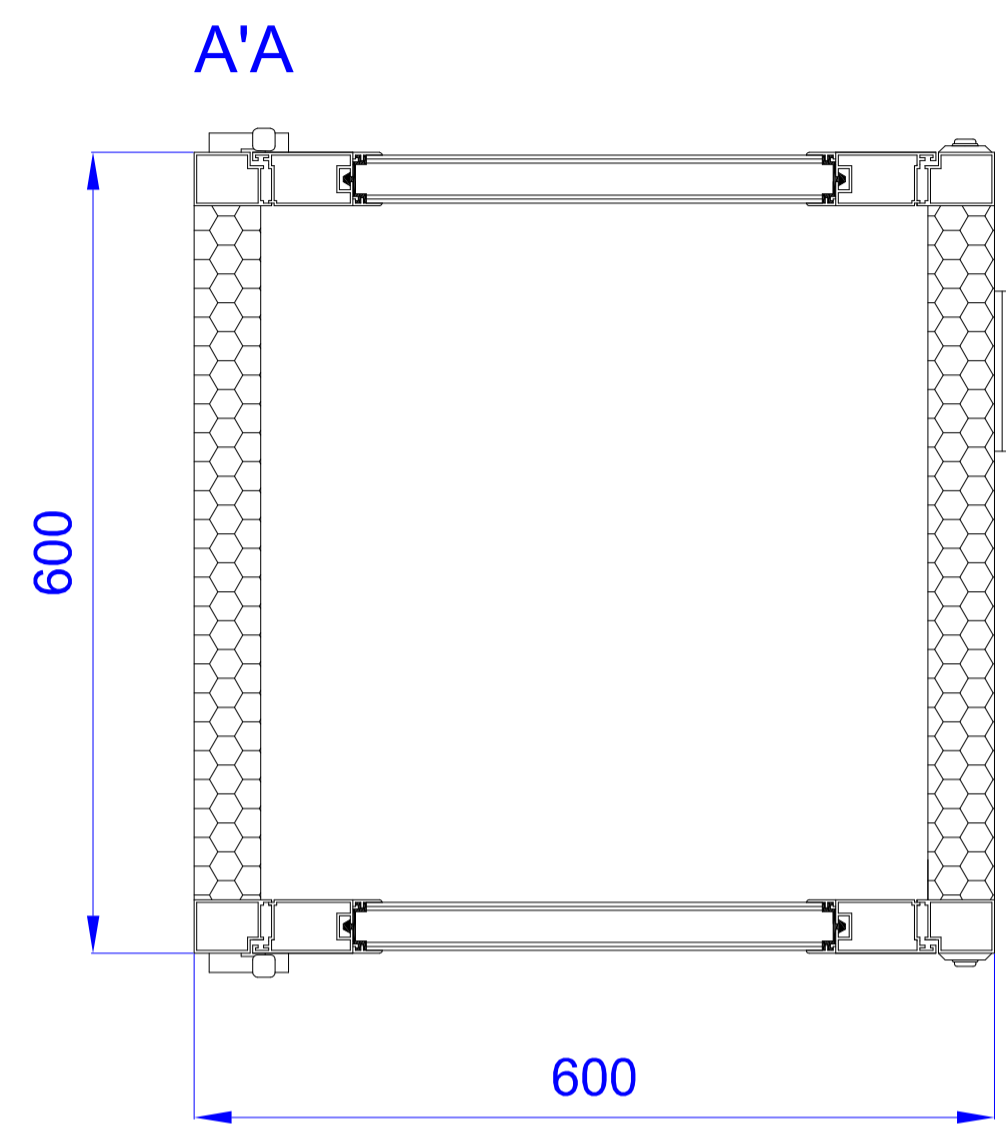
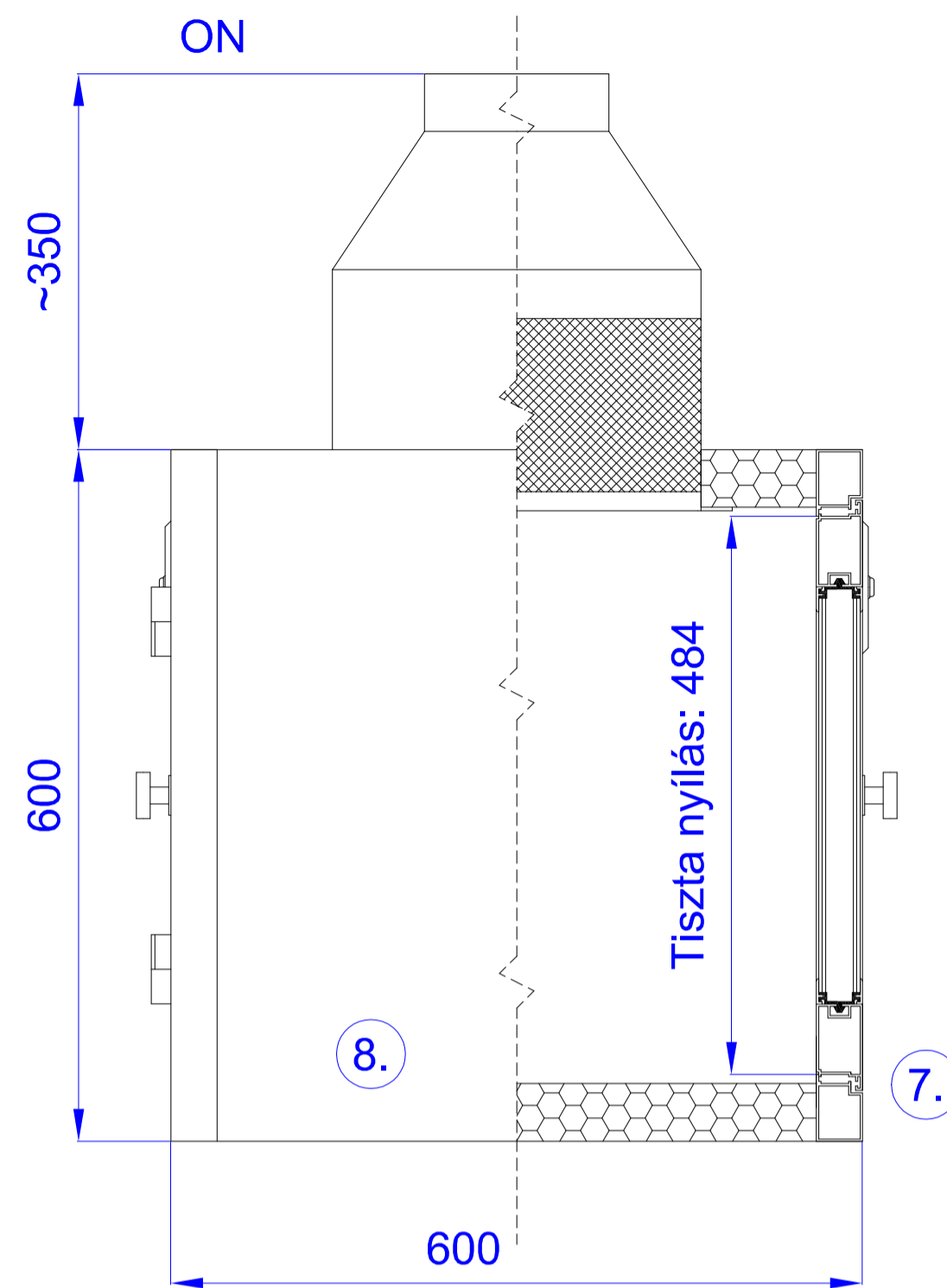
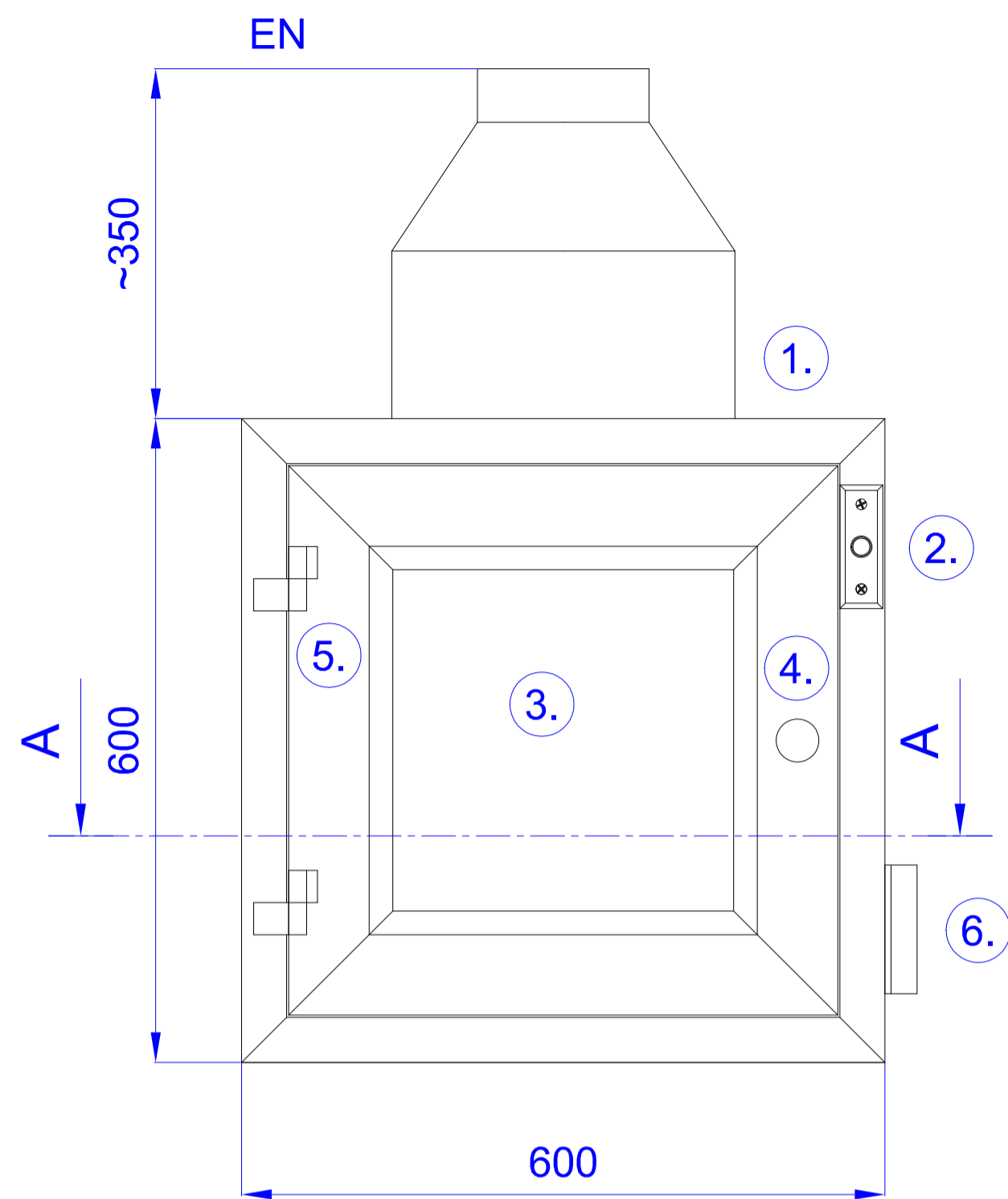


FFU szűrőmodul tulajdonságok	ON/OFF választókapcsolóval
	Ventillátor fordulatszám szabályozóval
	C14 male 3 pines csatlakozóval
	Szénkefementes egyenáramú motorral
	H14 hepaszűrővel
	0,5m/s légsebességgel
3 m <sup>3</sup> /perc légmennyiséggel	

Megnevezés	Anyag	Jellemzők
1. Ventilációs szűrőmodul (FFU)	Acél	Rozsdamentes felülettel, H14 hepaszűrővel
2. Ajtónyitó gomb visszajelzéssel	Acél	Piros, zöld jelzéssel
3. Biztonsági üvegezés	Üveg	Ragasztott, biztonsági
4. Fordítható ajtófogantyú	Acél	Rozsdamentes acél, erősített szerkezetű
5. Tisztatéri zsanérzat	Alumínium	3 irányban állítható, lehet festett, eloxált
6. Légelvezető szelep	Acél	Porfestett kivitelű
7. Perforált elválasztó lemezzel	Acél	Rozsdamentes acél
8. Kleanlabs tisztatéri profilrendszer	Alumínium	Magas légtömorségű, tisztatéri kivitelű
9. Süllyedő küszöbrendszer	Alumínium / EPDM	Automata működésű
10. 50 mm-es sík tisztatéri panelem	Acél	Lehet festett, rozsdamentes

**Aktív kivitelű anyagátadó box!**  
**Teljesen önálló ventilációval ellátott szűrődobozt tartalmaz!**  
**Nem kell légtechnikai rendszerhez csatlakoztatni!**

Tárgy: <b>KleanLabs Ecobox Active Combi</b> 600x600x1500mm		 <b>Hűtőépítő Kft.</b> 3200 Gyöngyös Kenyérgyár út 9. 06 37 737 500
Dátum: 2018.03.12	Ajánlati ref.:	
Tervező: Istvánfy András	Oldalak: 1/1 oldal	



	Megnevezés	Anyag	Jellemzők
1.	Steril szűrődoboz H14 szűrővel	Acél	Porszórt felülettel, H14 szűrővel
2.	Ajtónyitógomb visszajelzéssel	Acél	Piros, zöld jelzéssel
3.	Biztonsági üvegezés	Üveg	Ragasztott, biztonsági
4.	Fordítható ajtófogantyú	Acél	Rozsdamentes acél, erősített szerkezetű
5.	Tisztatéri zsanérzat	Alumínium	3 irányban állítható, lehet festett, eloxált
6.	Légelvezető szelep	Acél	Porfestett kivitelű
7.	Kleanlabs tisztatéri profilrendszer	Alumínium	Magas légtömörségű, tisztatéri kivitelű
8.	50 mm-es sík tisztatéri panelem	Acél	Lehet festett, rozsdamentes

**Fél Aktív kivitelű anyagátadó box!**

**A steril szűrődoboz csatlakozását kell rákötni a meglévő légtechnikai rendszerre! A szűrődoboz H14 hepaszűrővel szerelve!**

Tárgy: **KleanLabs Ecobox  
Semi Active  
600x600x600mm**

Dátum:  
2018.03.12

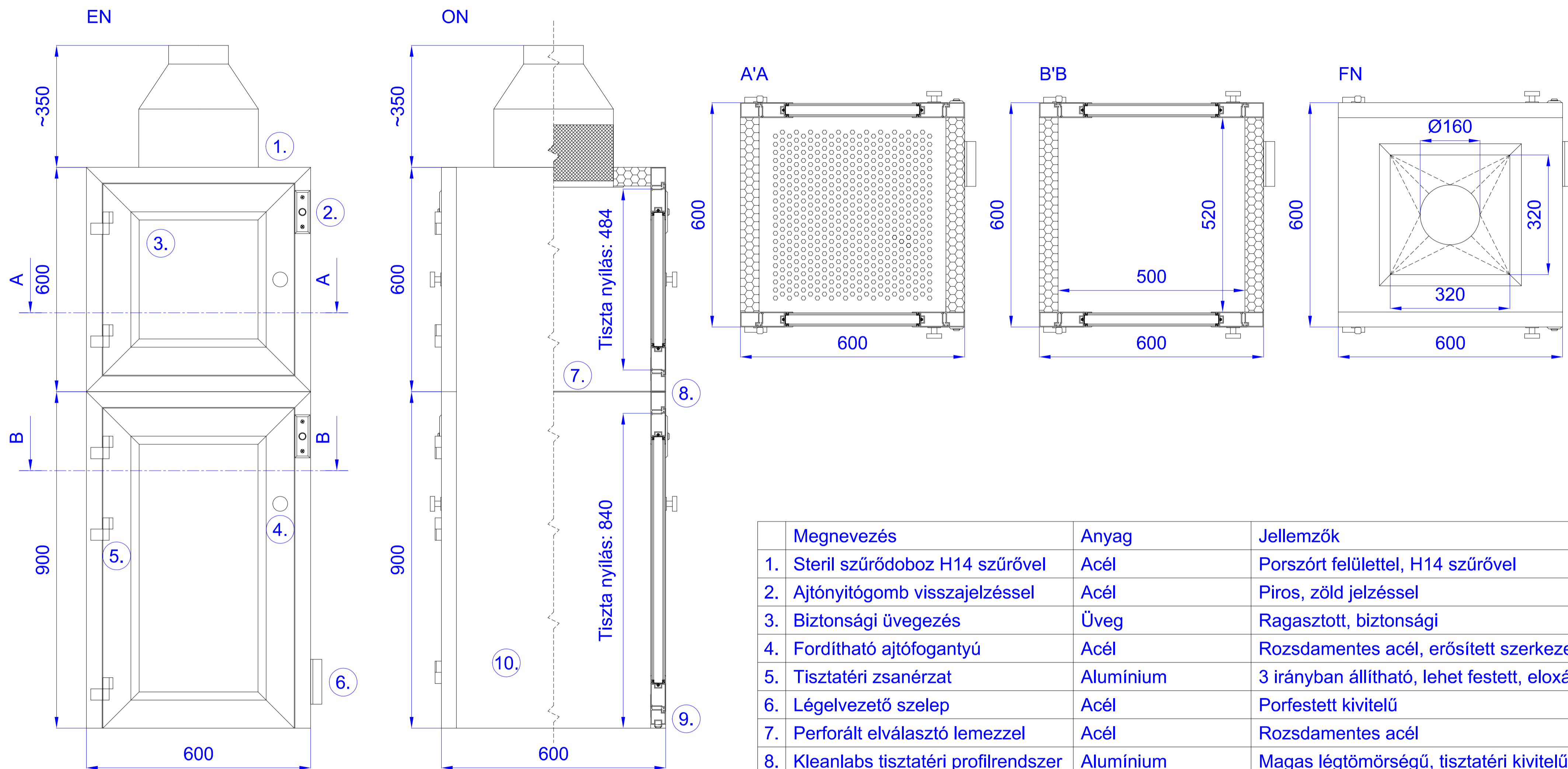
Ajánlati ref.:

Tervező:  
Istvánfy András

Oldalak:  
1/1 oldal



Hűtőépítő Kft.  
3200 Gyöngyös  
Kenyérgyár út 9.  
06 37 737 500



	Megnevezés	Anyag	Jellemzők
1.	Steril szűrődoboz H14 szűrővel	Acél	Porszórt felülettel, H14 szűrővel
2.	Ajtónyitógomb visszajelzéssel	Acél	Piros, zöld jelzéssel
3.	Biztonsági üvegezés	Üveg	Ragasztott, biztonsági
4.	Fordítható ajtófogantyú	Acél	Rozsdamentes acél, erősített szerkezetű
5.	Tisztatéri zsanérzat	Alumínium	3 irányban állítható, lehet festett, eloxált
6.	Légelvezető szelep	Acél	Porfestett kivitelű
7.	Perforált elválasztó lemezzel	Acél	Rozsdamentes acél
8.	Kleanlabs tisztatéri profilrendszer	Alumínium	Magas légtömörségű, tisztatéri kivitelű
9.	Süllyedő küszöbrendszer	Alumínium / EPDM	Automata működésű
10.	50 mm-es sík tisztatéri panelelem	Acél	Lehet festett, rozsdamentes

**Fél Aktív kivitelű anyagátadó box!**  
**A steril szűrődoboz csatlakozását kell rákötni a meglévő légtechnikai rendszerre! A szűrődoboz H14 hepaszűrővel szerelve!**

Tárgy: **KleanLabs Ecobox  
Semi Active Combi  
600x600x1500mm**

Dátum:  
2018.03.12

Ajánlati ref.:

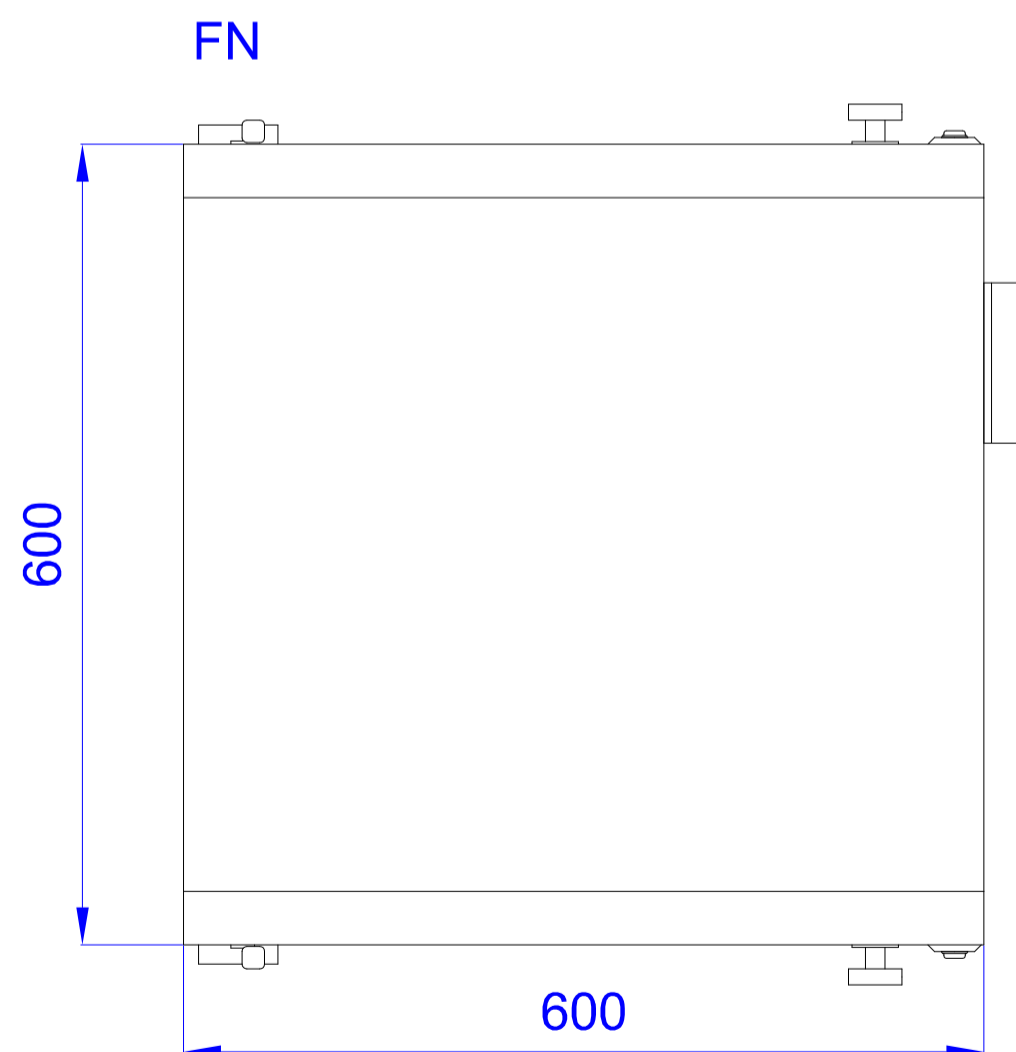
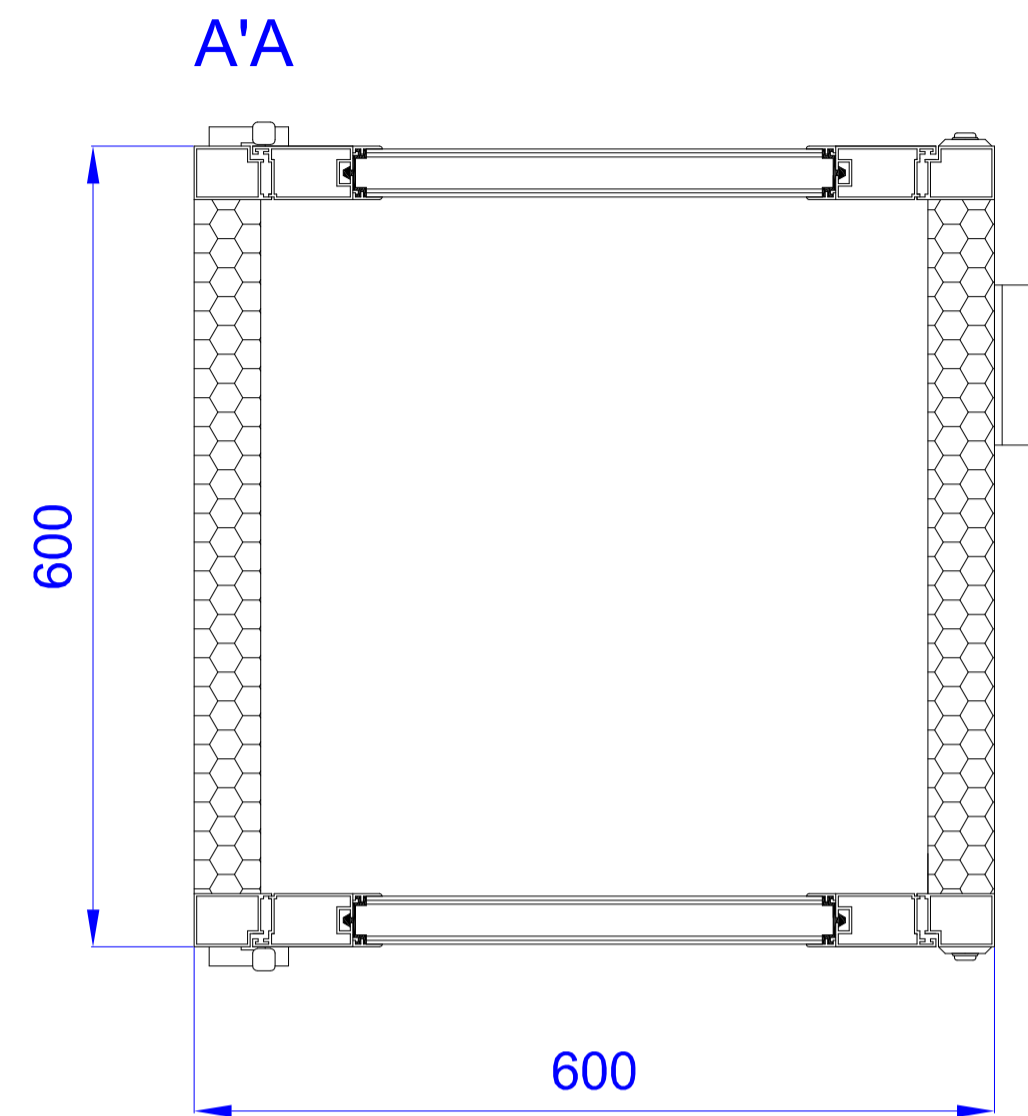
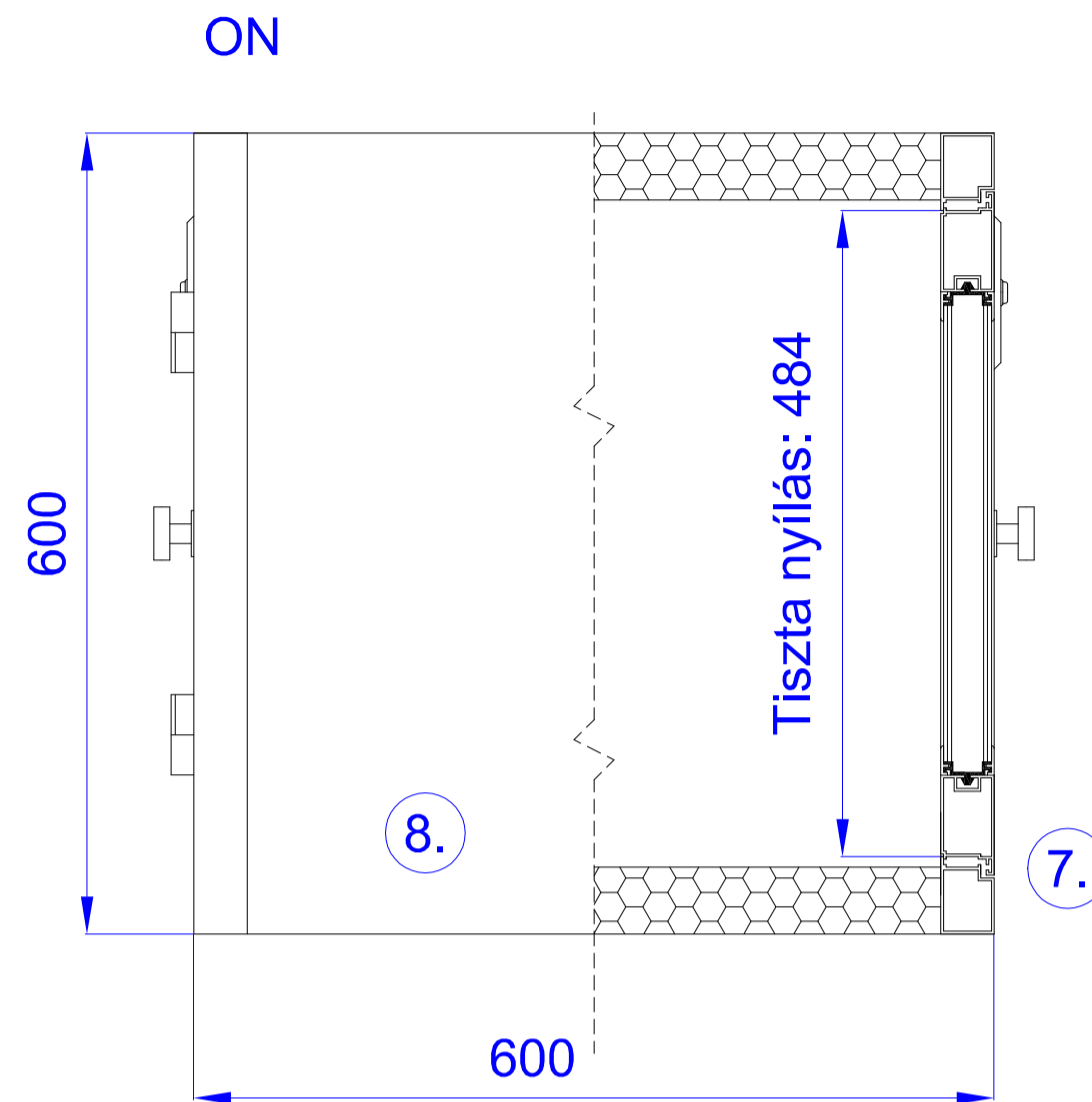
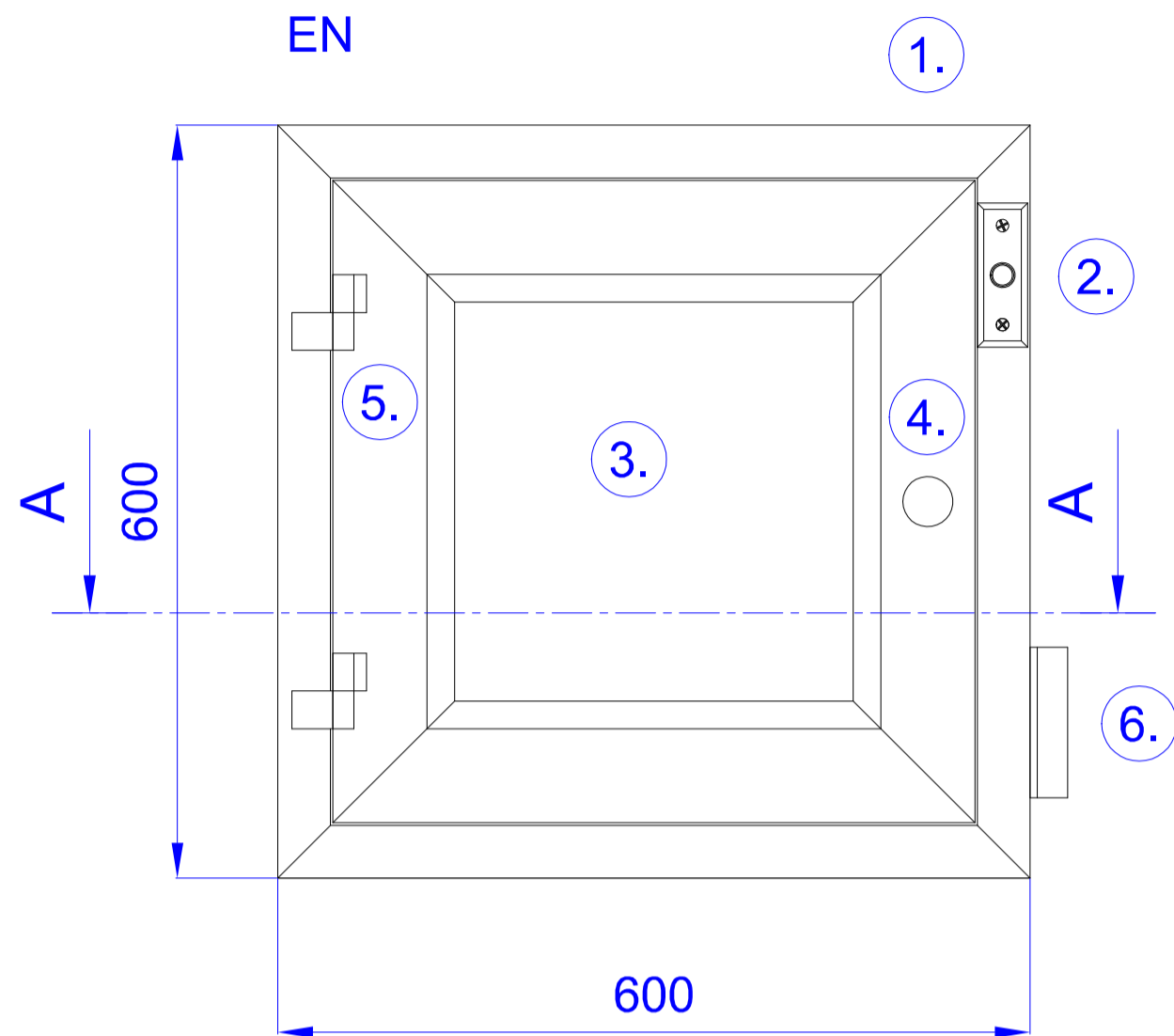
Tervező:  
Istvánfy András

Oldalak:  
1/1 oldal



Hűtőépítő Kft.  
3200 Gyöngyös  
Kenyérgyár út 9.  
06 37 737 500

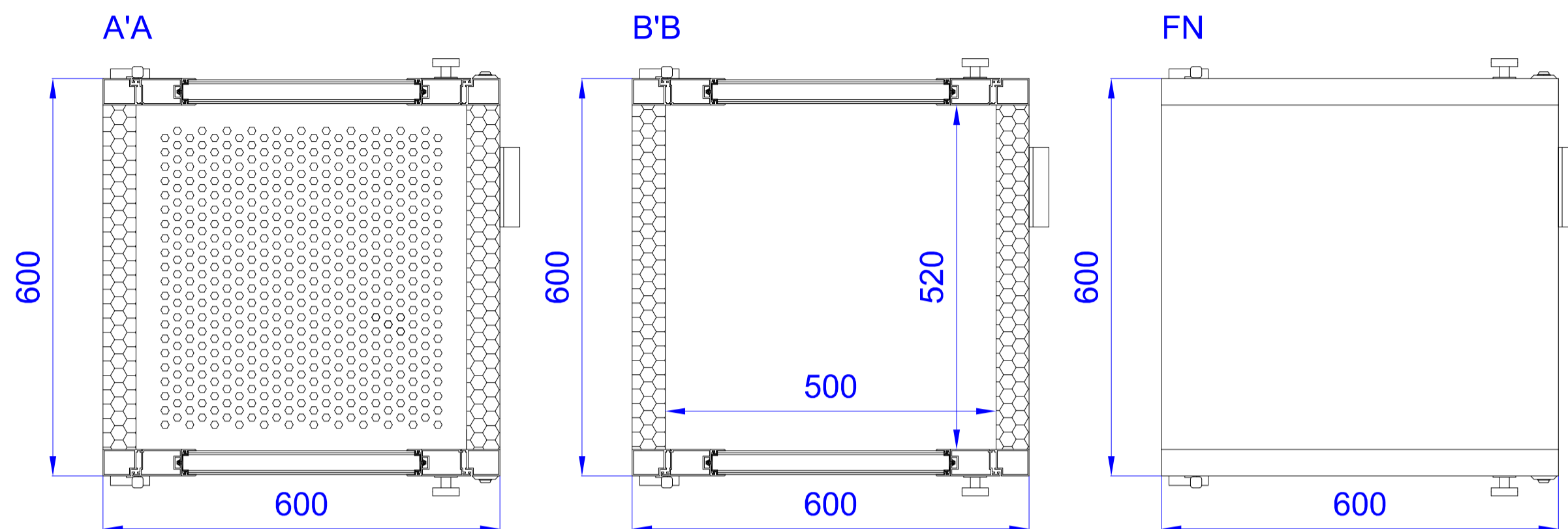
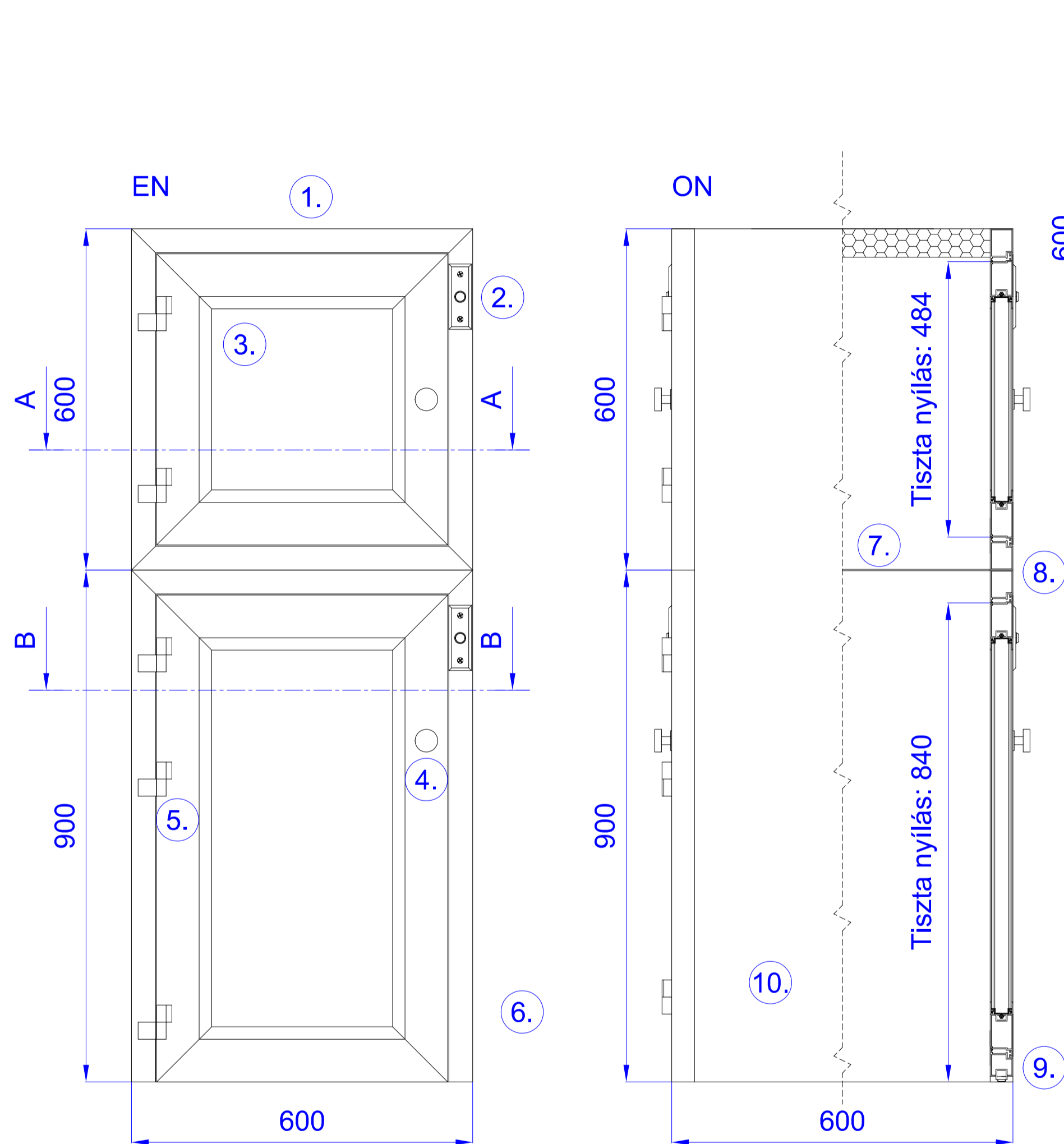




	Megnevezés	Anyag	Jellemzők
1.	Steril szűrődoboz nélkül!	-	-
2.	Ajtónyitógomb visszajelzéssel	Acél	Piros, zöld jelzéssel
3.	Biztonsági üvegezés	Üveg	Ragasztott, biztonsági
4.	Fordítható ajtófogantyú	Acél	Rozsdamentes acél, erősített szerkezetű
5.	Tisztatéri zsanérzat	Alumínium	3 irányban állítható, lehet festett, eloxált
6.	Légelvezető szelep nélkül!	-	-
7.	Kleanlabs tisztatéri profilrendszer	Alumínium	Magas légtömörségű, tisztatéri kivitelű
8.	50 mm-es sík tisztatéri panelelem	Acél	Lehet festett, rozsdamentes

**Passzív kivitelű anyagátadó box!  
Nem tartalmaz légtechnikai csatlakozást illetve önálló légkezelő  
egységet sem!**

Tárgy: <b>KleanLabs Ecobox Static 600x600x600mm</b>		 <b>Hűtőépítő Kft.</b> 3200 Gyöngyös Kenyérgyár út 9. 06 37 737 500
Dátum: 2018.03.12	Ajánlati ref.:	
Tervező: Istvánfy András	Oldalak: 1/1 oldal	



	Megnevezés	Anyag	Jellemzők
1.	Steril szűrődoboz nélkül!	-	-
2.	Ajtónyitógomb visszajelzéssel	Acél	Piros, zöld jelzéssel
3.	Biztonsági üvegezés	Üveg	Ragasztott, biztonsági
4.	Fordítható ajtófogantyú	Acél	Rozsdamentes acél, erősített szerkezetű
5.	Tisztatéri zsanérzat	Alumínium	3 irányban állítható, lehet festett, eloxált
6.	Légelvezető szelep nélkül!!	-	-
7.	Perforált elválasztó lemezzel	Acél	Rozsdamentes acél
8.	Kleanlabs tisztatéri profilrendszer	Alumínium	Magas légtömörségű, tisztatéri kivitelű
9.	Süllyedő küszöbrendszer	Alumínium / EPDM	Automata működésű
10.	50 mm-es sík tisztatéri panelelem	Acél	Lehet festett, rozsdamentes

**Passzív kivitelű anyagátadó box!**  
**Nem tartalmaz légtechnikai csatlakozást illetve önálló légkezelő**  
**egységet sem!**

Tárgy: **KleanLabs Ecobox**  
**Static Combi**  
**600x600x1500mm**

Dátum:  
2018.03.12

Ajánlati ref.:

Tervező:  
Istvánfy András

Oldalak:  
1/1 oldal



Hűtőépítő Kft.  
3200 Gyöngyös  
Kenyérgyár út 9.  
06 37 737 500