



ÉMI ÉPÍTÉSÜGYI MINŐSÉGELLENŐRZŐ INNOVÁCIÓS NONPROFIT
KORLÁTOLT FELELŐSÉGŰ TÁRSASÁG

H-2000 Szentendre, Dózsa György út 26. Levélcím: H-2001 Szentendre, Pf: 180.
Telefon: +36 (1) 372-6100 Fax: +36 (1) 386-8794
E-mail: info@emi.hu Honlap: http://www.emi.hu

ÉMI NON-PROFIT LIMITED LIABILITY COMPANY FOR QUALITY CONTROL AND INNOVATION IN BUILDING
ÉMI SOCIÉTÉ À BUT NON LUCRATIF POUR LE CONTRÔLE DE QUALITÉ ET L'INNOVATION DU BÂTIMENT, RESPONSABILITÉ LIMITÉE
ÉMI NON-PROFIT GESELLSCHAFT FÜR QUALITÄTSKONTROLLE UND INNOVATION IM BAUWESEN MIT BESCHRÄNKTER HAFTUNG

A-5/2019

NMÉ
NEMZETI MŰSZAKI ÉRTÉKELÉS

A termék megnevezése: IGLOODOORS IDH típusú hűtőtéri nyílóajtók és
IGLOODOORS IDS típusú hűtőtéri tolóajtók

A termék tervezett felhasználási területe: Az IGLOODOORS IDH hűtőtéri nyílóajtókat, valamint az IGLOODOORS IDS hűtőtéri tolóajtókat köz- és kereskedelmi épületek, ipari- és egyéb létesítmények helyiségeinek belsőtéri ajtóiként, közepes és erős igénybevételű, valamint az alkalmazási terület speciális előírásainak megfelelő helyeken (tisztatéri folyosók, laboratóriumok, hűtőházak, élelmiszeripari üzemek stb.) alkalmazzák.
Az ajtók az OTSZ szerinti menekülési útvonalon nem alkalmazhatók.

Termékkör: Ajtók, ablakok, ablaktáblák, kapuk és a hozzájuk tartozó vasalatok

A termék gyártója: HŰTŐÉPÍTŐ Kivitelező és Kereskedelmi Kft.
H-3200 Gyöngyös, Kenyérgyár út 9.

NMÉ érvényesség kezdete*: **2019. 07. 01.**

Budavári Zoltán
műszaki értékelő iroda
vezető

A Nemzeti Műszaki Értékelés 12 oldalt tartalmaz beleértve 1 db számozott mellékletet.

* Az NMÉ érvényessége feltételhez kötött. Az NMÉ érvényessége az ÉMI Nonprofit Kft. honlapján (www.emi.hu) ellenőrizendő.
Ez az NMÉ felváltja az A-107/2012 számú, 2013.05.31. érvényességi kezdetű ÉME-t.

I. JOGI SZABÁLYOZÁS ÉS ÁLTALÁNOS FELTÉTELEK

1. Ezt az NMÉ-t az ÉMI Építésügyi Minőségellenőrző Innovációs Nonprofit Kft. állította ki
 - az építési termék építménybe történő betervezésének és beépítésének, ennek során a teljesítmény igazolásának részletes szabályairól szóló 275/2013 (VII. 16.) Kormányrendelet,
 - a Magyar Kereskedelmi Engedélyezési Hivatal kijelölése (MKEH-128/22/2013/FHÁ), valamint
 - az A-107/2012 jelzetű, 2013.05.31. érvényességi kezdetű, 2018.05.31-ig érvényes ÉME és az A-5/2019 jelzetű és 2019.07.01. keltezésű Teljesítmény Értékelési Jegyzőkönyvben részletezett adatok alapján.
2. Az NMÉ jogosultja az építési termék gyártója.
3. Az NMÉ jogosultja az NMÉ-t nem ruházhatja át másra. Az NMÉ csak a feltüntetett gyártási helyeken előállított termékre vonatkozik.
4. A termék gyártója, vagy meghatalmazott képviselője köteles bejelenteni, ha a termék lényeges jellemzői, alapanyagainak minősége, vagy a gyártási körülményei megváltoznak és köteles kérelmezni az NMÉ felülvizsgálatát és szükség szerinti módosítását.
5. Az ÉMI Nonprofit Kft. visszavonja a termékre vonatkozó NMÉ-t a gyártó vagy meghatalmazott képviselőjének kérése alapján, piacfelügyeleti hatóság határozata alapján vagy az NMÉ tárgyát képező építési terméket lefedő harmonizált szabvány a 305/2011/EU európai parlamenti és tanácsi rendelet 17. cikk (5) bekezdése szerint párhuzamos hatályosság időszakának leteltével.
6. Az NMÉ-t az ÉMI Nonprofit Kft. magyar nyelven, és a gyártó vagy meghatalmazott képviselőjének igénylése alapján – utólagos igénylés esetén külön díjazás ellenében – angol nyelvű fordításban is kiadja. Jogérvényességi alap az NMÉ magyar nyelvű kiadása.
7. Az NMÉ-t csak teljes terjedelmében szabad másolni, vagy más adathordozón közreadni. Kivonatos közléséhez az ÉMI Nonprofit Kft. írásos hozzájárulása szükséges. Kivonatos közlés esetén ezt a tényt fel kell tüntetni. A reklám ismertető szövege és ábrái nem lehetnek ellentétben a Nemzeti Műszaki Értékelés tartalmával, és nem adhatnak okot félreértésre.
8. Az NMÉ nem helyettesíti a termék forgalmazásához, felhasználásához, beépítéséhez, használatához külön jogszabály által előírt egyéb szükséges engedélyeket, igazolásokat (pl. környezet- és vagyónvédelmi, közegészségügyi, építési hatósági), és a termék teljesítmény állandóságával kapcsolatos dokumentumokat (pl. termék tanúsítvány, üzemi gyártásellenőrzési tanúsítvány, teljesítménynyilatkozat).
9. Az NMÉ alapján kiadott teljesítménynyilatkozat nem jogosítja fel sem a gyártót, sem annak meghatalmazott képviselőjét a CE jelölés feltüntetésére a terméken, annak csomagolásán, vagy kísérő dokumentumain.
10. Az NMÉ nem a termék adott felhasználásra való alkalmasságát állapítja meg, hanem alapvető jellemzők teljesítményére ad értékeket a teljesítménynyilatkozat alapjául. A termék a gyártó által kiadott teljesítménynyilatkozatban rögzített teljesítményei alapján olyan építményekbe építhető be, ahol megfelel az elvárt műszaki teljesítménynek.

II. A NEMZETI MŰSZAKI ÉRTÉKELÉSRE VONATKOZÓ EGYEDI FELTÉTELEK
1. ADATOK
1.1. A termék gyártási helye(i)

HŰTŐÉPÍTŐ Kivitelező és Kereskedelmi Kft.
H-3200 Gyöngyös, Kenyérgyár út 9.

1.2. A termék leírása

A termékek leírását az 1. melléklet tartalmazza.

A termék alkotóelemei és azok alapanyagainak fő jellemzői:

Jellemző	Érték	Értékelési módszer
Alkotóelem: BRUCHA WP panel		
Hőszigetelő mag (PU-hab) hővezetési tényezője	0,0221 W/mK	MSZ EN 12667
Acél fegyverzet vastagsága: - külső - belső	0,5 mm 0,6 mm	MSZ EN 14509
Alkotóelem: alumínium profil (ALU-profil)		
Tűzvédelmi osztály	A1	MSZ EN 13501-1
Alkotóelem: Interclimat Serie 5000AB zár		
Korrózióállóság	4 (240 óra)	MSZ EN 179, 4.2.9.
Tartósság	6 (100 000 ciklus)	MSZ EN 179, 4.2.4.
Maximális szárnysúly	100 kg	MSZ EN 179, 4.1.27.
Alkotóelem: Maniglie nyitókar tolóajtóhoz		
Anyagminőség, anyagösszetétel	AW 6060	MSZ EN 573-3
Tűzvédelmi osztály	A1	MSZ EN 13501-1
Alkotóelem: Intertecnica CERNIERE Serie 2800 pánt		
Maximális szárnysúly	80 kg	gyártói nyilatkozat
Állíthatóság	3 irányú	gyártói nyilatkozat

1.3. A termék tervezett felhasználásának a leírása

Az IGLOODOORS IDH hűtőtéri nyílóajtókat, valamint az IGLOODOORS IDS hűtőtéri tolóajtókat köz- és kereskedelmi épületek, ipari- és egyéb létesítmények helyiségeinek belsőtéri ajtóként, közepes és erős igénybevételű, valamint az alkalmazási terület speciális előírásainak megfelelő helyeken (tisztatéri folyosók, laboratóriumok, hűtőházak, élelmiszeripari üzemek stb.) alkalmazzák.

Az ajtók az OTSZ szerinti menekülési útvonalon nem alkalmazhatók.

2. ALAPVETŐ TERMÉKJELLEMZŐK, TELJESÍTMÉNY ÉS ÉRTÉKELÉSI MÓDSZEREK
2.1. Mechanikai szilárdság és állékonyság

-

2.2. Tűzbiztonság

Alapvető jellemző	Teljesítmény	Értékelési módszer
Termékkód: valamennyi termék		
Tűzvédelmi osztály	NPD*	MSZ EN 13501-1: 2007+A1:2010

* NPD – No Performance Determined – nincs meghatározott teljesítmény

2.3. Higiénia, egészség és környezetvédelem

Alapvető jellemző	Teljesítmény	Értékelési módszer
Termékkód: valamennyi termék		
Veszélyes anyagkibocsátás	NPD*	Gyártói nyilatkozat EU-adatbázis alapján
Páraáteresztő képesség (általános felületen)	Nincs a szerkezeten belül páralecsapódás	ETAG 021, 5.3.3.2. MSZ EN ISO 14509:2007
Érintkezési alkalmasság élelmiszerekkel	mosható, tisztítható	ETAG 021, 6.2.7.4.
- moshatóság, tisztíthatóság		
- fertőtleníthetőség	NPD*	
- felület abszorpciók képessége	NPD*	
- káros mikroorganizmusok megtelepedésének kockázata	NPD*	

* NPD – No Performance Determined – nincs meghatározott teljesítmény

2.4. Biztonságos használat és akadálymentesség

Alapvető jellemző	Teljesítmény	Értékelési módszer
Termékkód: valamennyi termék		
Magasság, szélesség, vastagság, derékszögűség - méretpontosság	3.o.	MSZ EN 951:2000 MSZ EN 1529:2001
Általános és helyi síklapúság	4.o.	MSZ EN 952: 1999 MSZ EN 1530: 2001
Működtető erő (nyitóerő)	1.o.	MSZ EN 12046-2:2001 MSZ EN 12217:2015
Mechanikai szilárdság – Az ajtószárny síkjában ható függőleges terheléssel szembeni ellenállás	3.o.	MSZ EN 947:2000 MSZ EN 1192:2001

(a táblázat folytatódik)

(a 2.4. táblázat folytatása)

Alapvető jellemző	Teljesítmény	Értékelési módszer
Mechanikai szilárdság – Az ajtószárny síkjára merőlegesen ható statikus terheléssel szembeni ellenállás	4.o.	MSZ EN 948:1999 MSZ EN 1192:2001
Mechanikai szilárdság – Lágy nehéz test ütésével szembeni ellenállás	3.o.	MSZ EN 949:2000 MSZ EN 1192:2001
Mechanikai szilárdság – Kemény test ütésével szembeni ellenállás	1.o.	MSZ EN 950:1999 MSZ EN 1192:2001
Mechanikai szilárdság – Nyomással szembeni ellenállás (1200 Pa)	NPD*	ETAG 021-1, 5.3.4.2.2. MSZ EN 12211:2016
Leolvasztási lehetőség	NPD*	ETAG 021-1, 5.3.7.2.2.6.

* NPD – No Performance Determined – nincs meghatározott teljesítmény

2.5. Zajvédelem

Alapvető jellemző	Teljesítmény	Értékelési módszer
Termékkód: valamennyi termék		
Léghanggátlás	NPD*	MSZ EN ISO 10140-2:2011 MSZ EN ISO 717-1:2013

* NPD – No Performance Determined – nincs meghatározott teljesítmény

2.6. Energiatakarékosság és hővédelem

Alapvető jellemző	Teljesítmény	Értékelési módszer
Termékkód: valamennyi termék		
Hőátbocsátási tényező, U_D , W/m^2K (ajtólap, középmező) ○ 80 mm vtg. panel ○ 100 mm vtg. panel	0,28 0,24	MSZ EN ISO 6946:2017
Légáteresztés	1.o.	ETAG 021-1, 5.3.6.2. MSZ EN 1026:2016 MSZ EN 12207:2017
Sugárzási tulajdonságok	NPD*	ETAG 021-1, 5.3.7.2.2.7.

* NPD – No Performance Determined – nincs meghatározott teljesítmény;

** $\lambda_{acél} = 50W/mK$, $d_{acél} = 0,0011 m$ ($d_{külső} = 0,5 mm$, $d_{belső} = 0,6 mm$), $\lambda_{PUR} = 0,022 W/mK$, $\alpha_i = 8 W/m^2K$ és $\alpha_e = 24 W/m^2K$ figyelembe vételével számított érték.

2.7. A természeti erőforrások fenntartható használata

Alapvető jellemző	Teljesítmény	Értékelési módszer
Termékkód: valamennyi termék		
Ismételt nyitással és zárással szembeni ellenállás	4. o. (50 000 ciklus)	MSZ EN 1191:2013 MSZ EN 12400:2002
Eltérő klimatikus feltételek közti viselkedés	NPD*	ETAG 021-1, 5.3.7.2.2.1. MSZ EN 1121:2001 MSZ EN 12219:2001

* NPD – No Performance Determined – nincs meghatározott teljesítmény;

3. A TELJESÍTMÉNY ÁLLANDÓSÁGÁNAK ÉRTÉKELÉSÉVEL ÉS ELLENŐRZÉSÉVEL KAPCSOLATOS KÖVETELMÉNYEK
3.1. A teljesítmény állandóságának értékelésére és ellenőrzésére szolgáló rendszer(ek)

A 99/93/EK bizottsági határozat alapján,
a 305/2011/EU európai parlamenti és tanácsi rendelet V. melléklete szerinti:

(3) rendszer.
3.2. A gyártó feladatai
3.2.1 Üzemi gyártásellenőrzés (ÜGYE)

A gyártó köteles olyan ÜGYE rendszert kialakítani, dokumentálni és működtetni, mely biztosítja, hogy a beépítésre kerülő termékek teljesítménye igazolható módon folyamatosan megfelelnek jelen NMÉ-ben megadott értékeknek.

Az a gyártó, melynek a minőségirányítási rendszere megfelel az EN ISO 9001-nek, és azt kiegészíti a jelen NMÉ-ben előírt, az üzemi gyártásellenőrzésre vonatkozó követelményekkel, úgy tekinthető, hogy az üzemi gyártásellenőrzési rendszere megfelel a követelményeknek.

A termékre vonatkozóan a gyártó feladata olyan üzemi gyártásellenőrzési rendszer kialakítása, működtetése, illetve ellenőrzése, mely a termékek teljesítményének állandóságát biztosítja.

Az üzemi gyártásellenőrzési rendszernek tartalmaznia kell:

- az eljárás keretében szükséges feladatokat és ezek felelőseit,
- a személyzet képzettségére és oktatására, a gyártó- és vizsgálóberendezésekre, az alapanyagokra, a beszállított termékekre, a gyártási folyamatra, a felmerülő nem megfelelőségek és reklamációk kezelésére és az üzemi gyártásellenőrzési rendszer – gyártó általi - felülvizsgálatára vonatkozó szabályozást,
- az üzemi gyártásellenőrzés keretében végzett vizsgálatok eredményeinek értékelését a teljesítményértékelés eredményeinek összevetésével.
- az üzemi gyártásellenőrzés keretében – a gyártásellenőrzés vizsgálati terve szerint – végzendő vizsgálatokat, melyek gyakoriságára és vizsgálati módjára vonatkozó követelményeket az alábbi táblázat tartalmazza.

A vizsgált termékjellemzők	Vizsgálati módszer	Minimális vizsgálati gyakoriság
Beérkező anyagok (panelbetét, ALU-profil, záruk, pántok, tömítés) megfelelése	bizonylatok ellenőrzése, szemrevételezés	szállítási tételenként
Profil mérethelyesség	hosszmérés	minden levágott profil
Ajtólap kialakítás (gérvágások, felületminőség)	szemrevételezés	minden darab
Működőképesség	funkcióellenőrzés	minden darab

3.2.2. Teljesítménynyilatkozat kiállítása

A gyártó által kiállítandó nyilatkozatnak - pontokba szedve - a következőket kell tartalmaznia:

- a nyilatkozat azonosítószámát,
- a terméktípus egyedi azonosító kódját,
- az építési terméknek a gyártó által meghatározott rendeltetését vagy rendeltetéseit,
- a gyártó nevét, bejegyzett kereskedelmi nevét, illetve bejegyzett védjegyét, valamint értesítési címét,
- adott esetben a meghatalmazott képviselőnek a nevét és értesítési címét,
- az építési termék teljesítménye állandóságának értékelésére és ellenőrzésére szolgáló rendszert vagy rendszereket,
- az NMÉ-t kiadó szervezet megnevezését és az általa kiadott NMÉ azonosítóját,
- a 2. fejezetben szereplő teljesítményértékeket,
- az alábbi mondatokat:
 - Az A-5/2019 számú NMÉ 1.2. pontjában meghatározott termék teljesítménye megfelel a nyilatkozat szerinti teljesítménynek.
 - E teljesítménynyilatkozat kiadásáért kizárólag a teljesítménynyilatkozatban meghatározott gyártó (vagy meghatalmazott képviselő) a felelős.
- a gyártó (vagy meghatalmazott képviselő) nevében és részéről aláíró személyt (név/beosztás),
- helyet/dátumot/aláírást.

3.3. A kijelölt vizsgáló szervezet feladata

3.3.1. A termék teljesítményének értékelése

Jelen NMÉ a termék teljesítmény értékelésének tekintendő a 305/2011/EU európai parlamenti és tanácsi rendelet V. melléklete 1.6 pontja figyelembevételével, ezért a kijelölt vizsgáló szervezetnek ezt a feladatot már nem kell elvégeznie.

4. MELLÉKLETEK

4.1. 1. melléklet: A termékek leírása (5 oldal)

Az NMÉ-t készítette:

Szakmailag ellenőrizte és jóváhagyta:

Maga Ágota
vizsgáló mérnök

Sólyomi Péter
termékmenedzser

Általános leírás:

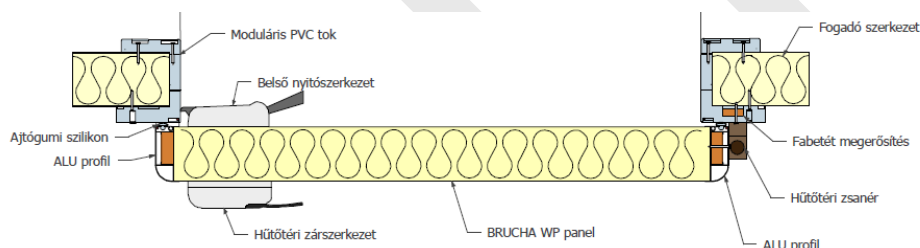
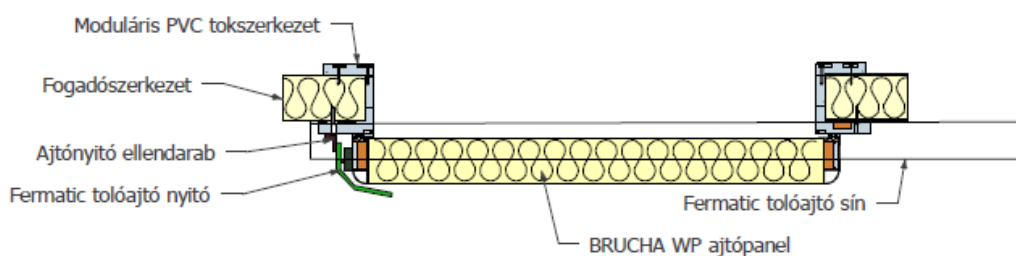
Az ajtólapok moduláris PVC tokszerkezetre szerelt, két oldalon síkfelületű BRUCHA szendvicspanelek, élükön alu-profilokkal szegélyezve. Speciális hűtőtéri biztonsági zárral és pántokkal készülnek. A zárok és pántok szerelési helyein a szerkezetet fabetétekkel erősítik meg. A párasodás, lecsapódás megelőzése érdekében - mélyhűtők esetén - az éleket önszabályozó fűtőkábelrel (ELSR) látják el.

Ajtólap vastagsága:

- 80 mm (Brucha WP-80)
- 100 mm (Brucha WP-100)

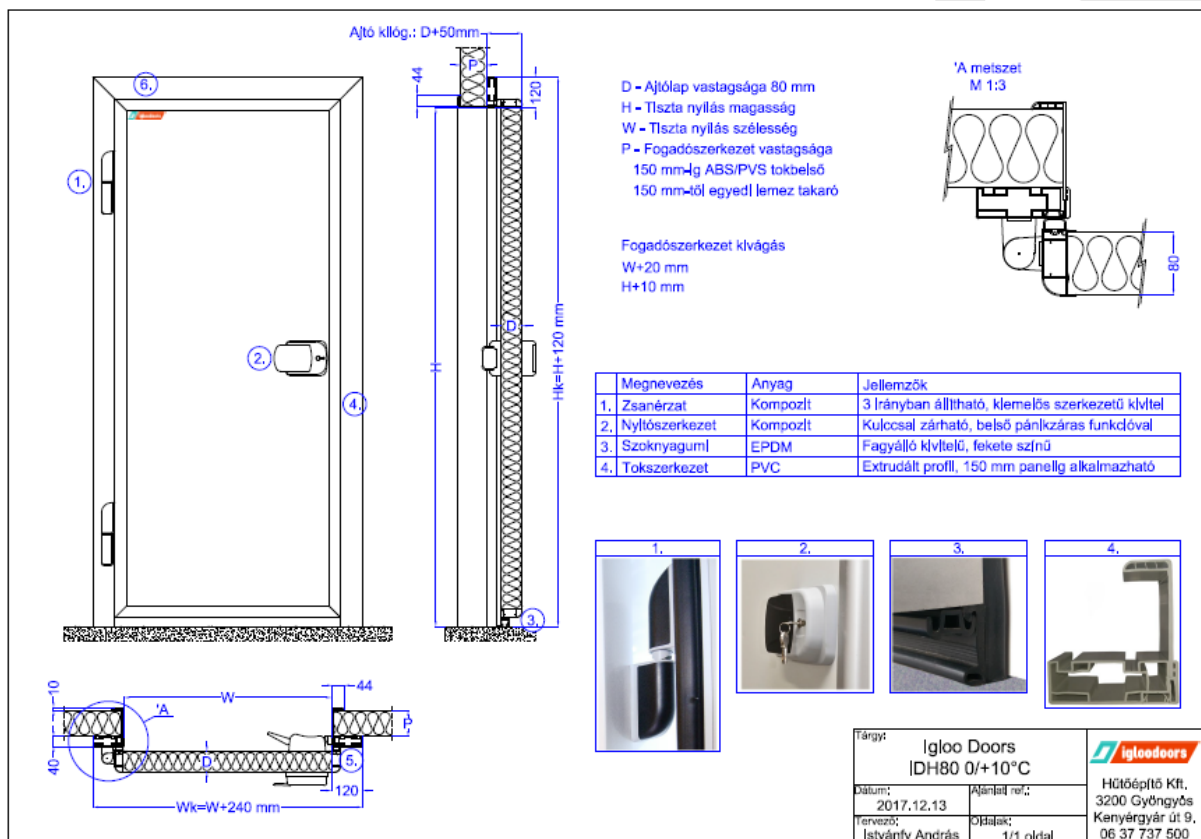
Standard méretek:

- nyíló: egyszárnyú 800 x 1900 mm
 toló: egyszárnyú 1300 x 1900 mm

Nyílóajtó:

Tolóajtó:


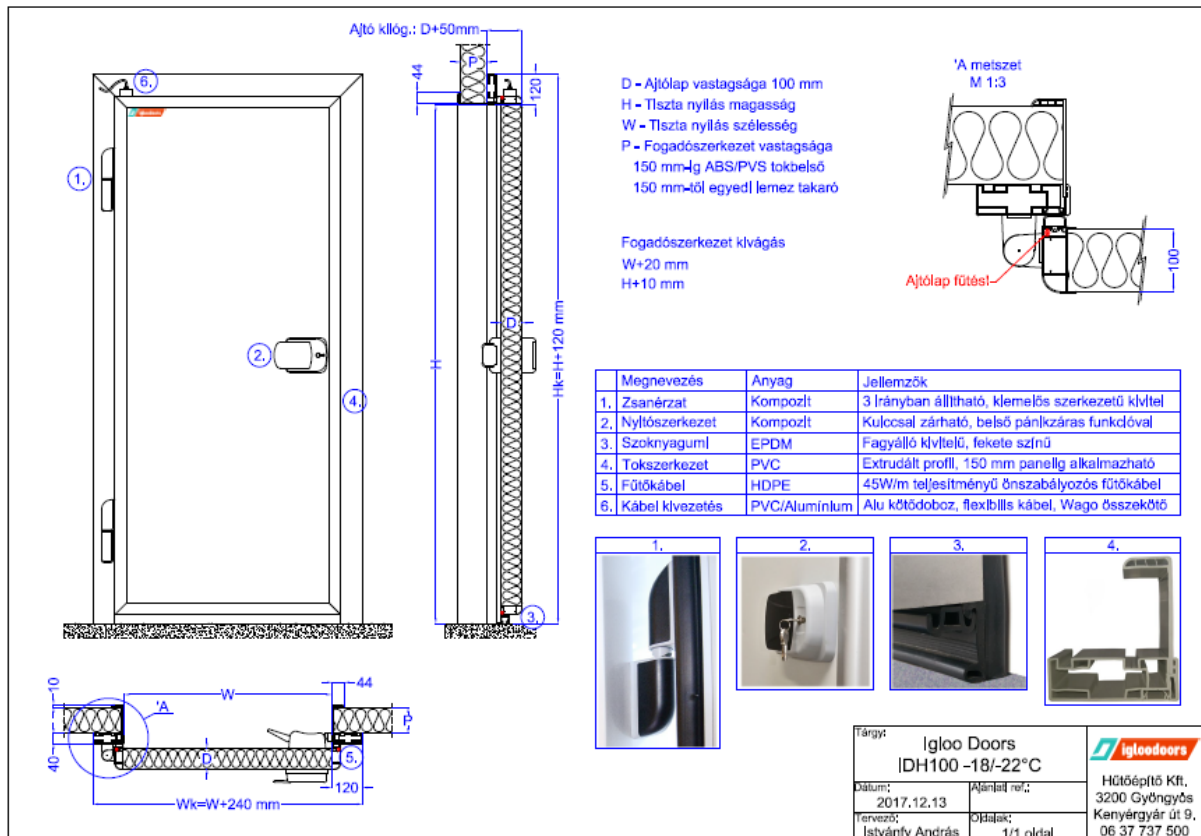
A termékek leírása: általános ismertetés

1. melléklet



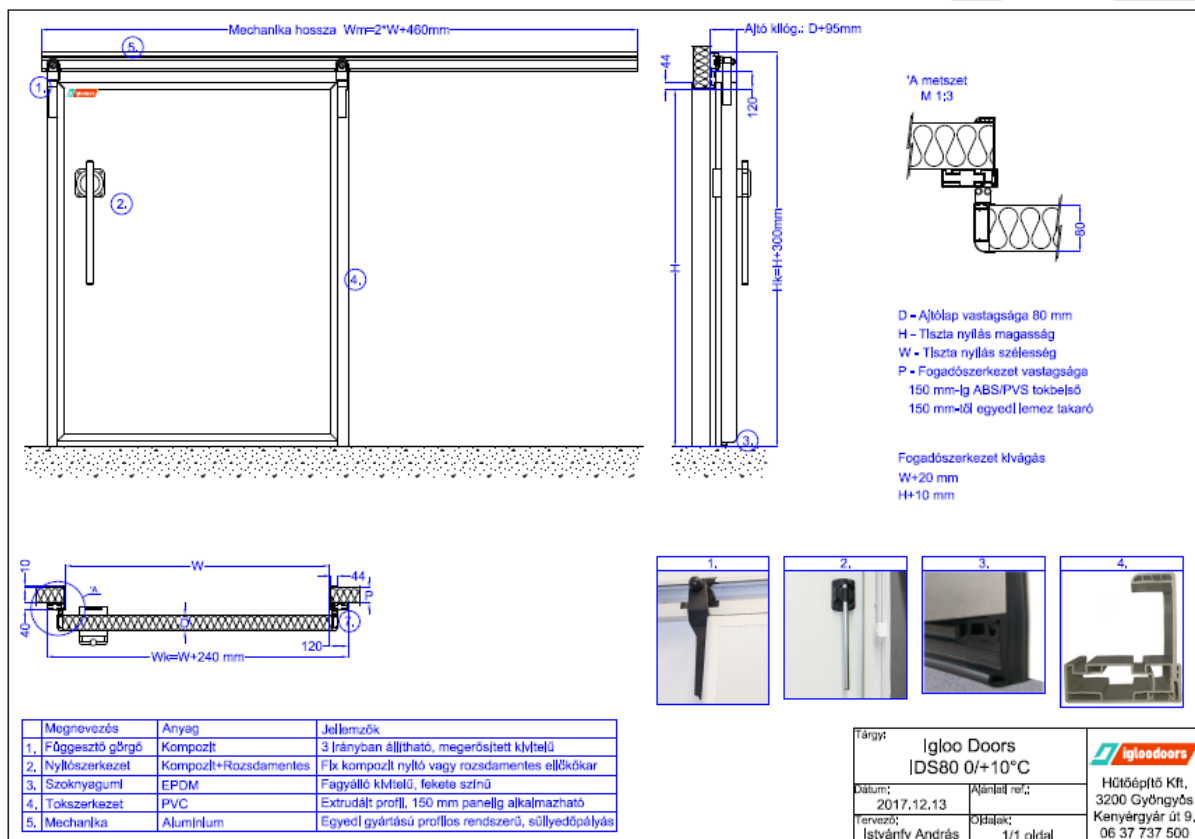
A termékek leírása:
GLOODOORS IDH típusú hűtőtéri nyílóajtók

1. melléklet



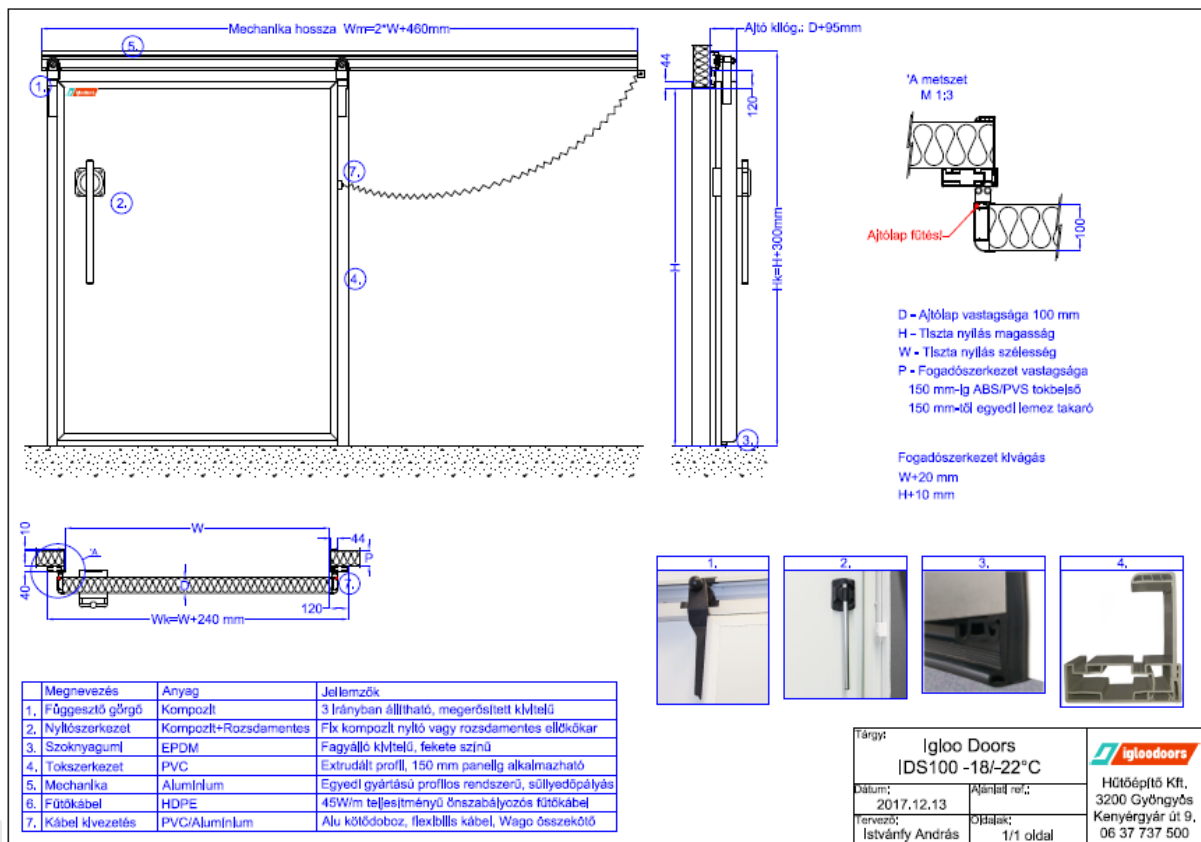
A termékek leírása:
GLOODOORS IDH típusú hűtőtéri nyílóajtók

1. melléklet



A termékek leírása:
IGLOODOORS IDS típusú hűtőtéri tolóajtók

1. melléklet



A termékek leírása:

IGLOODOORS IDS típusú hűtőtéri tolóajtók
1. melléklet