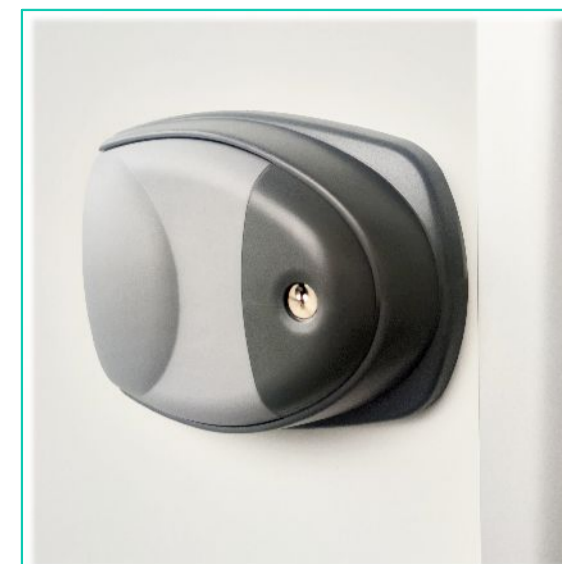


Dupla  
szoknyagumi!



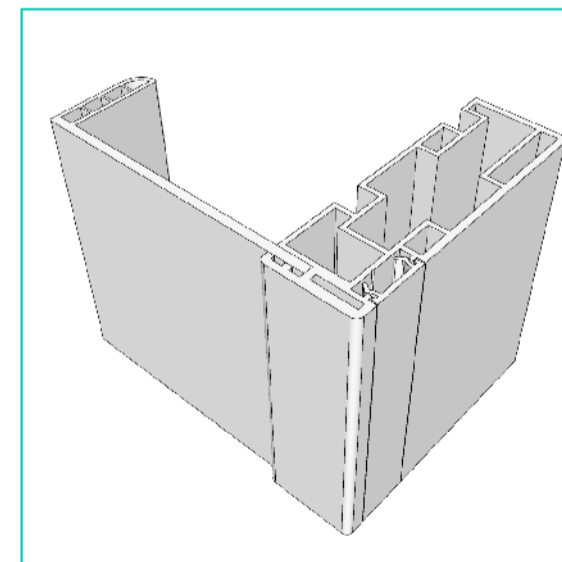
1. Külső kulcsos zár



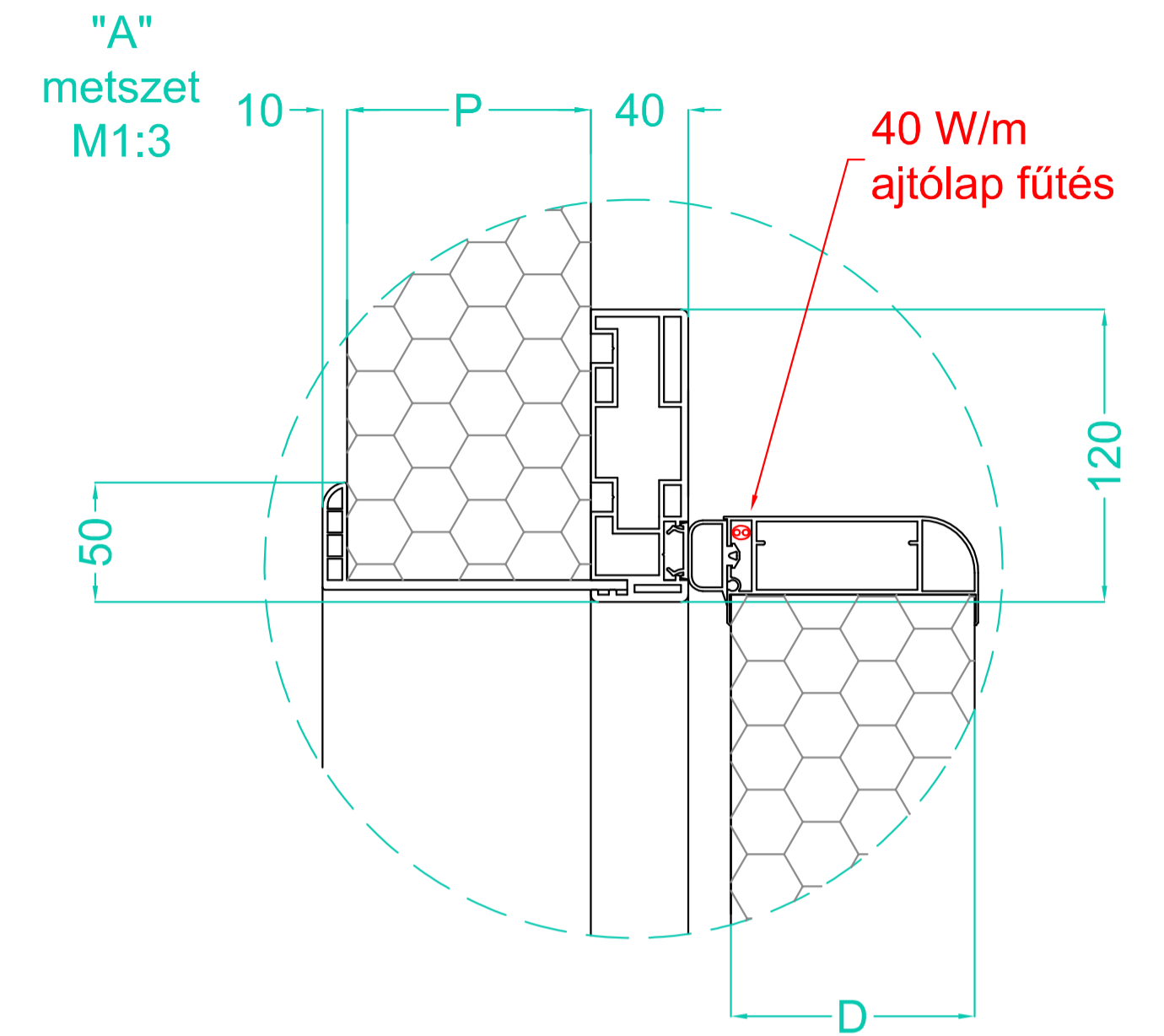
2. Belső biztonsági zár



3. Kiemelős zsanérszat



4. PVC tokszerkezet



D - Ajtólap vastagsága 100 mm  
H - Tiszta nyílás magasság  
W - Tiszta nyílás szélesség  
P - Fogadószerkezet vastagsága  
150 mm-ig ABS/PVC tokbelső  
150 mm-től egyedi lemez takaró  
**5. Ajtólap fűtés (40 W/m)**  
Fogadószerkezet kivágás  
W+20 mm  
H+10 mm

Tárgy:	<b>Igloo Doors</b> <b>IDH100 -18/-24°C</b>		 Hűtőépítő Kft. 3200 Gyöngyös Kenyérgyár út 9. 06 37 737 500
Dátum:	2023.07.20	Ajánlati ref.:	
Tervező:	Istvánfy András	Oldalak:	