

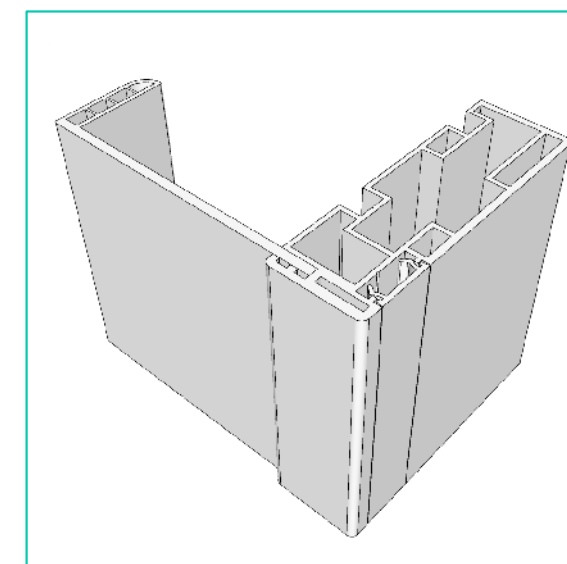
1. Külső kulcsos zár



2. Belső biztonsági zár

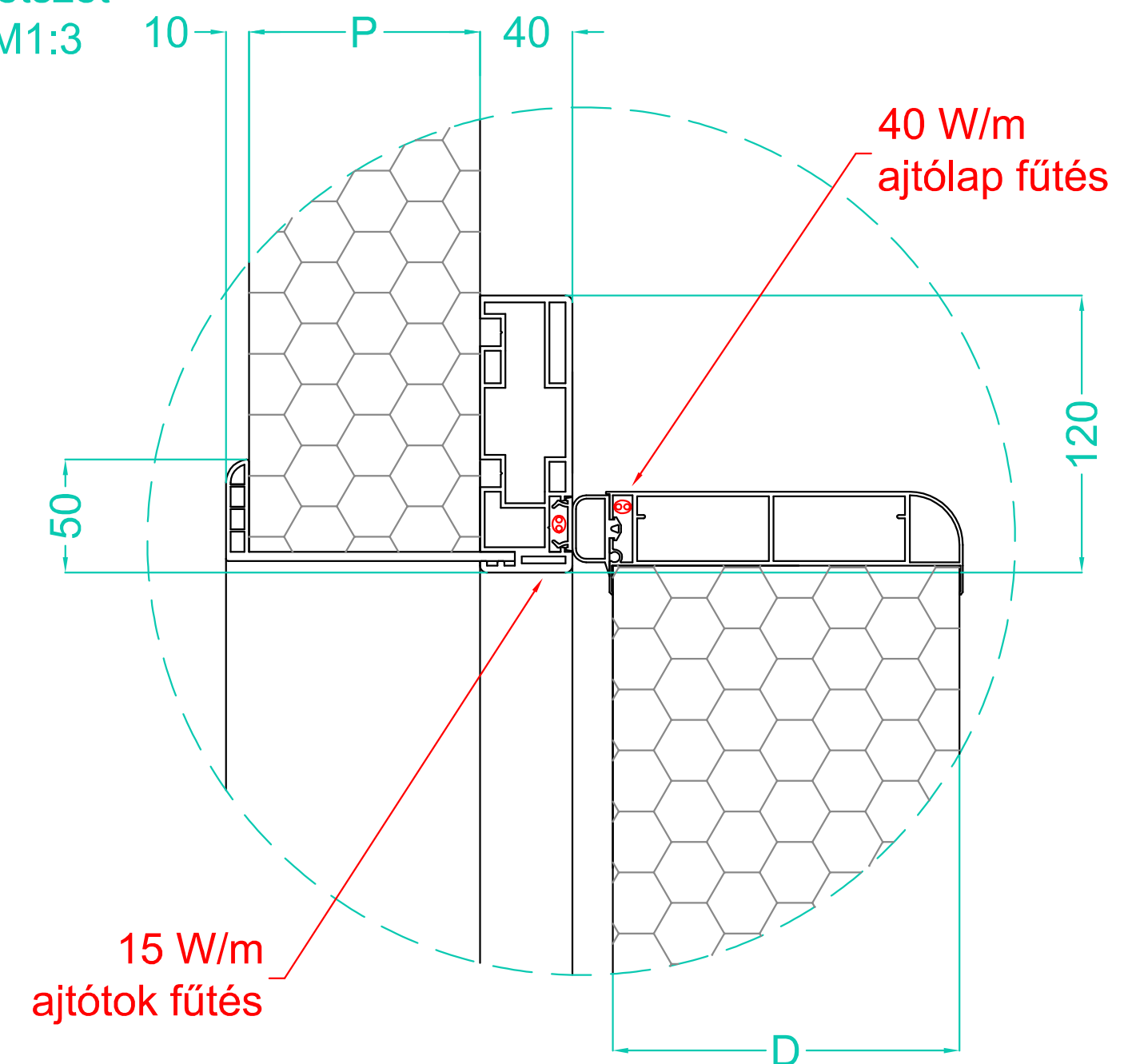


3. Kiemelő zsanérzat



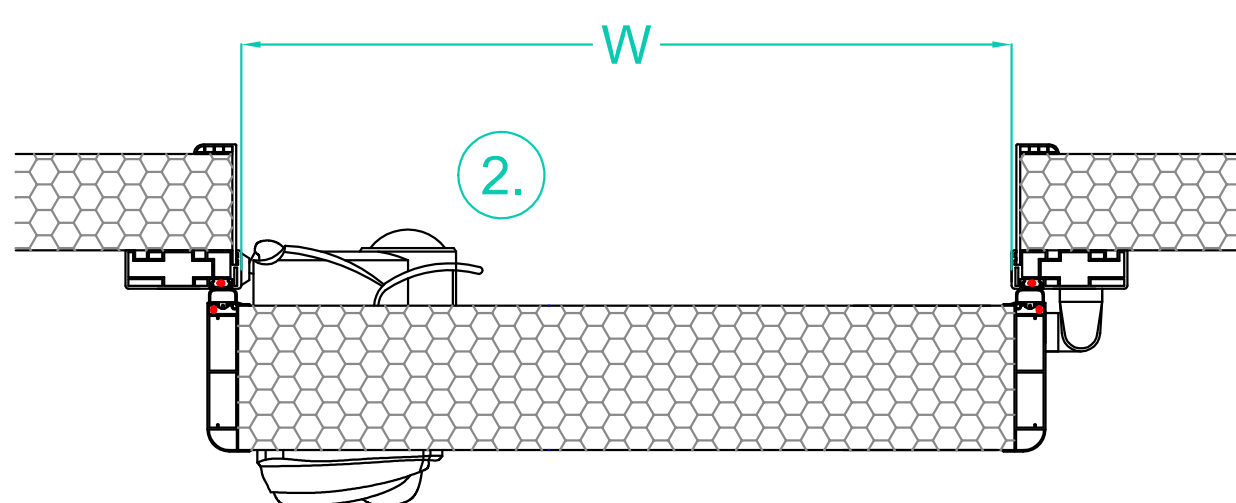
4. PVC tok szerkezet

"A"
metszet
M1:3



- D - Ajtólap vastagsága 150 mm
- H - Tiszta nyílás magasság
- W - Tiszta nyílás szélesség
- P - Fogadószerkezet vastagsága
150 mm-ig ABS/PVC tokbelső
150 mm-től egyedi lemez takaró
- 5. Ajtólap fűtés (40 W/m)
- 6. Ajtótok fűtés (15 W/m)
- Fogadószerkezet kivágás
W+20 mm
H+10 mm

Dupla szoknyagumi!



Tárgy:		
<p style="text-align: center;">Igloo Doors IDH150 -25/-40°C</p>		
Dátum: 2023.07.20	Ajánlati ref.:	
Tervező: Istvánfy András	Oldalak: 1/1 oldal	<p>Hűtőépítő Kft. 3200 Gyöngyös Kenyérgyár út 9. 06 37 737 500</p>