

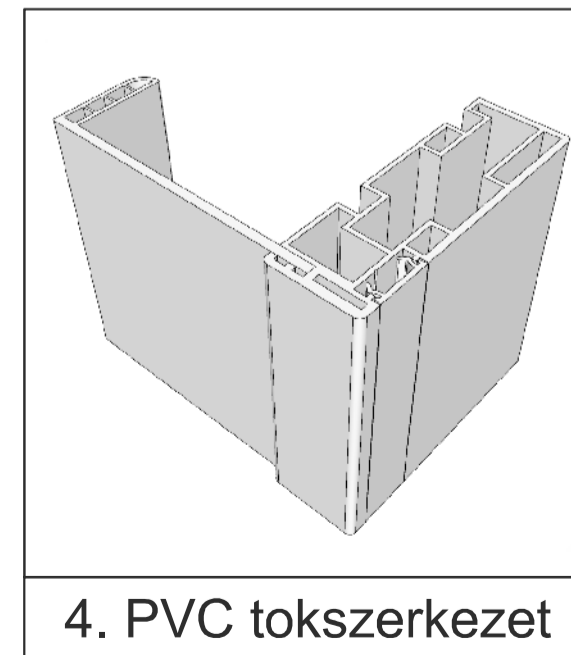
1. Euro2000 külső zár



2. Euro2000 belső zár

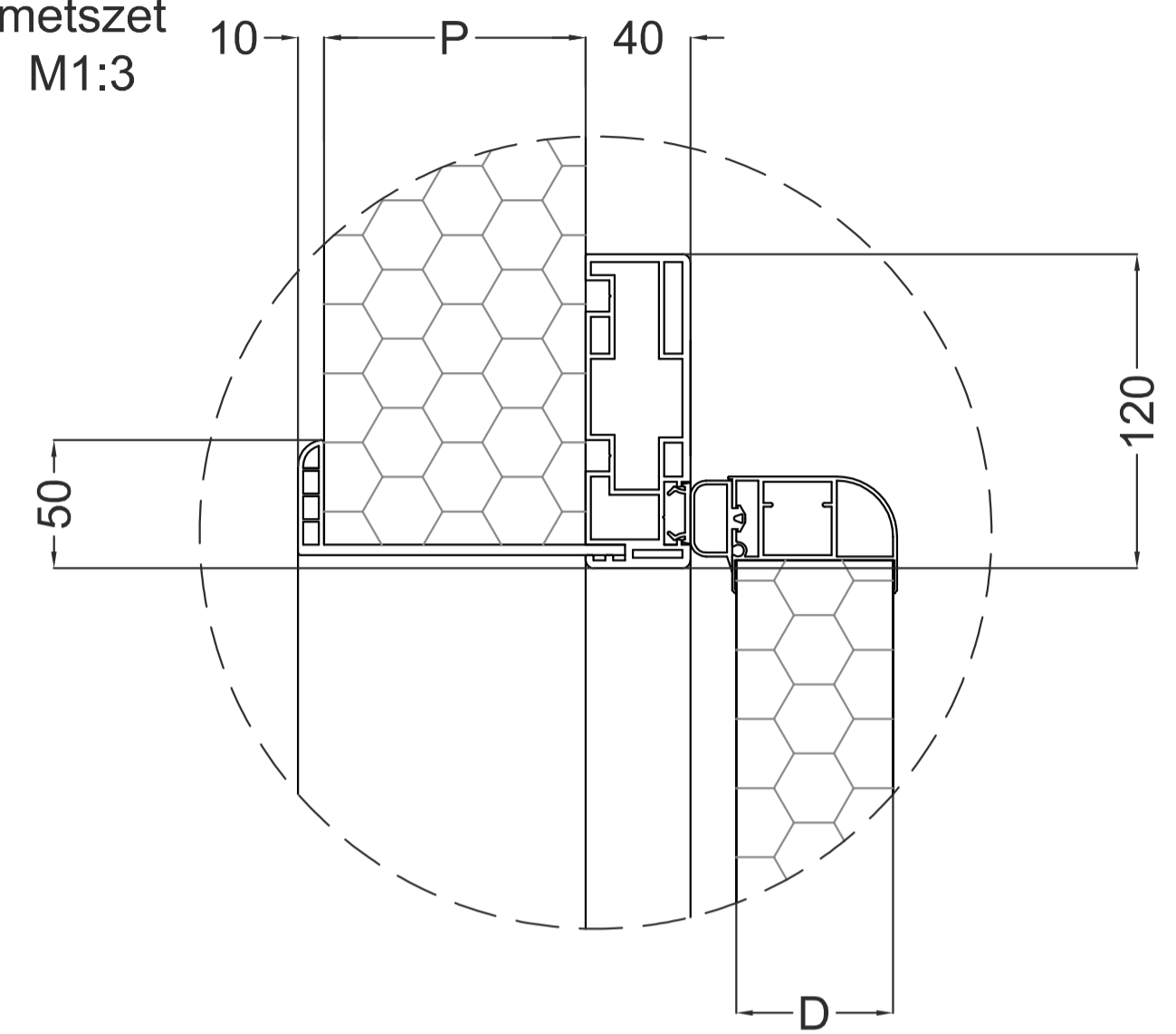


3. Kiemelős zsanérzat



4. PVC tokszerkezet

"A"  
metszet  
M1:3



D - Ajtólap vastagsága 60 mm  
H - Tiszta nyílás magasság  
W - Tiszta nyílás szélesség  
P - Fogadószerkezet vastagsága  
150 mm-ig ABS/PVC tokbelső  
150 mm-től egyedi lemez takaró

Fogadószerkezet kivágás  
W+20 mm  
H+10 mm

Tárgy:		<b>IglooDoors®</b> <b>IDH60-2 +12/+18°C</b>	
Dátum:	Ajánlati ref.:		
2024.01.02			Hűtőépítő Kft. 3200 Gyöngyös Kenyérgyár út 9. 06 37 737 500
Tervező:	Oldalak:		
Istvánfy András	1/1 oldal		