

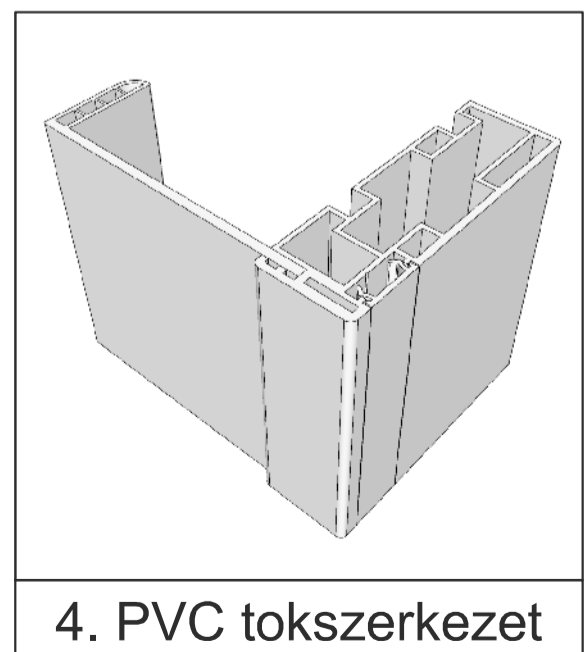
1. Euro2000 külső zár



2. Euro2000 belső zár

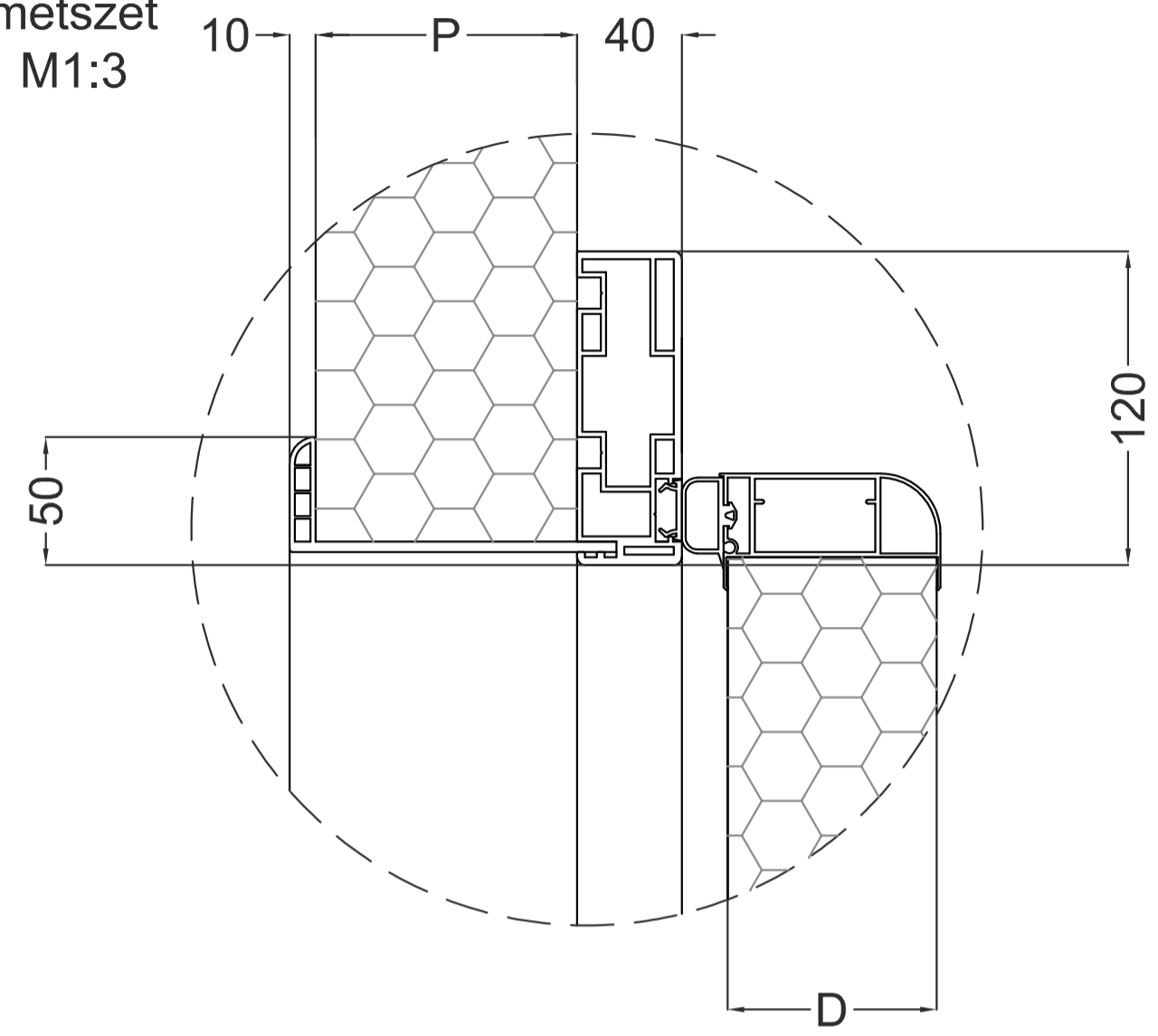


3. Kiemelős zsanérzat



4. PVC tokszerkezet

"A"
metszet
M1:3



D - Ajtólap vastagsága 80 mm
H - Tiszta nyílás magasság
W - Tiszta nyílás szélesség
P - Fogadószerkezet vastagsága
150 mm-ig ABS/PVC tokbelső
150 mm-től egyedi lemez takaró

Fogadószerkezet kivágás
W+20 mm
H+10 mm

Tárgy:		IglooDoors® IDH80-2 0/+5°C	
Dátum:	Ajánlati ref.:		
2024.01.02			Hűtőépítő Kft. 3200 Gyöngyös Kenyérgyár út 9. 06 37 737 500
Tervező:	Oldalak:		
Istvánfy András	1/1 oldal		

Az IglooDoors® ajtók közösségi formatervezési mintaoltalommal védett termékek, így a termékek másolása, a mintaoltalom bitorlása jogi következményeket vonhat maga után.
Az IglooDoors® ajtók rendelkeznek érvényes Nemzeti Műszaki Értékeléssel, amelyet az ÉMI akkreditált vizsgálatai támasztanak alá.