

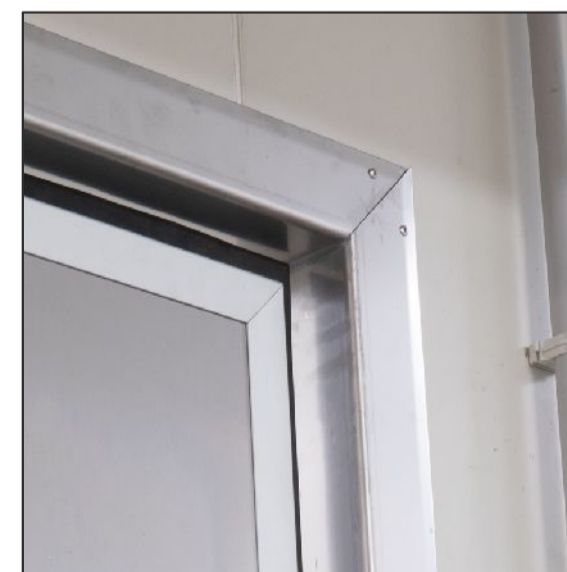
1. Alu + Gumi profil



2. Lengőajtó zsanér

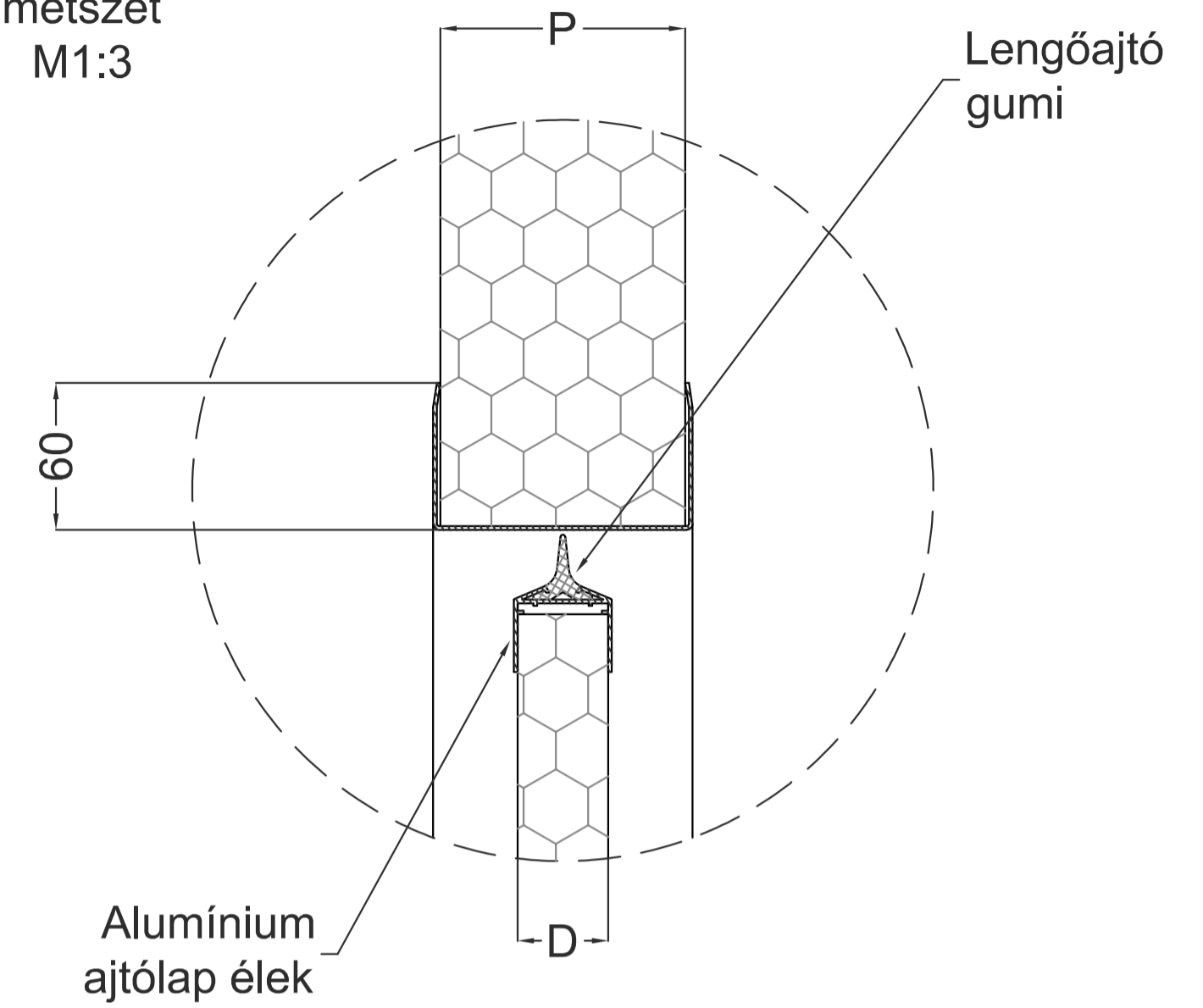


3. Ø350-es ablak



4. RM U-profil tok

"A"
metszet
M1:3



D - Ajtólap vastagsága 40 mm
 H - Tiszta nyílás magasság
 W - Tiszta nyílás szélesség
 P - Fogadószerkezet vastagsága
 Egyedi 1,5 mm RM U-profil takaró

Fogadószerkezet kivágás
 W+10 mm
 H+5 mm

Tárgy:	IglooDoors® IDL40		 Hűtőépítő Kft. 3200 Gyöngyös Kenyérgyár út 9. 06 37 737 500
Dátum:	2024.01.02	Ajánlati ref.:	
Tervező:	Istvánfy András	Oldalak: 1/1 oldal	