

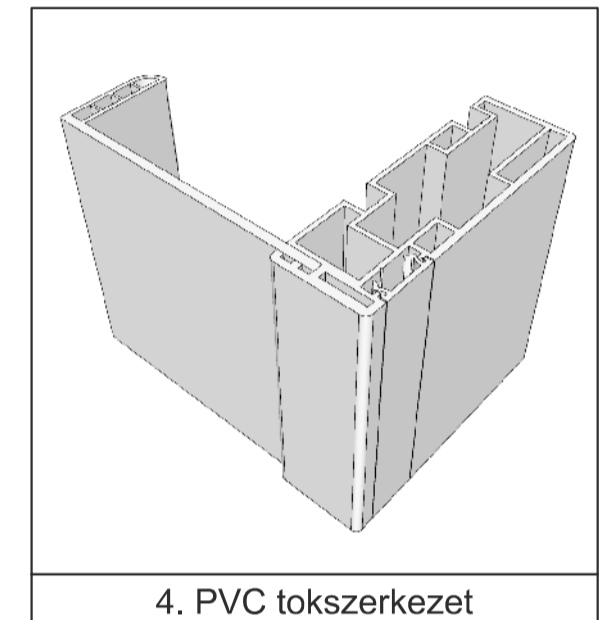
1. Tolóajtó ellőkőkar



2. Ajtólap függesztő



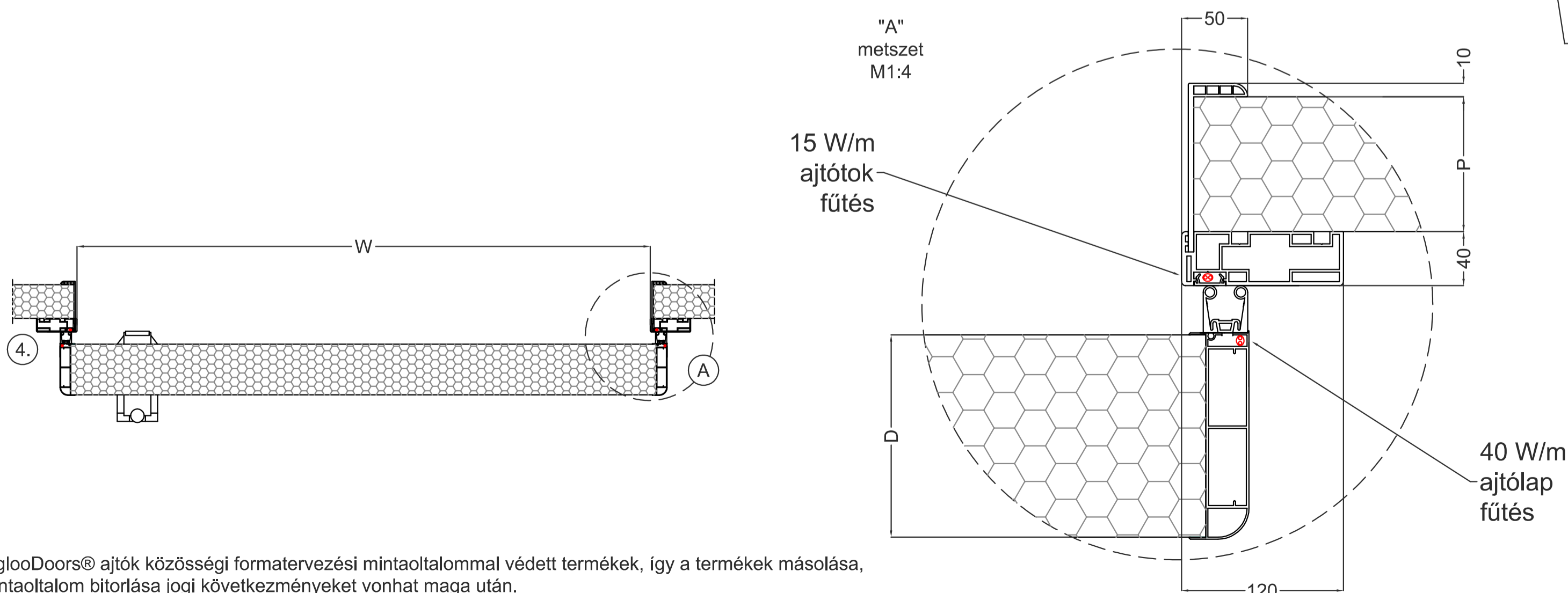
3. Tok ütköző ék



4. PVC tokszerkezet

⓪-1 Oldalfali megvezetés (Opciók tétel)

Dupla szoknyagumi!



- D - Ajtólap vastagsága 150 mm
- H - Tiszta nyílás magasság
- W - Tiszta nyílás szélesség
- P - Fogadószerkezet vastagsága
- 150 mm-ig ABS/PVC tokbelső
- 150 mm-től egyedi lemez takaró
- Ⓟ IglooDoors alumínium mechanika
- Ⓠ Ajtólap fűtés (40 W/m)
- Ⓡ Ajtótok fűtés (15 W/m)
- Fogadószerkezet kivágás
- W+20 mm
- H+10 mm

Tárgy:		<b>IglooDoors® IDS150 -25/-40°C</b>	
Dátum:	2024.01.02	Ajánlati ref.:	
Tervező:	Istvánfy András	Oldalak:	1/1 oldal



Hűtőépítő Kft.  
3200 Gyöngyös  
Kenyérgyár út 9.  
06 37 737 500

Az IglooDoors® ajtók közösségi formatervezési mintaoltalommal védett termékek, így a termékek másolása, a mintaoltalom bitorlása jogi következményeket vonhat maga után.  
Az IglooDoors® ajtók rendelkeznek érvényes Nemzeti Műszaki Értékeléssel, amelyet az ÉMI akkreditált vizsgálatai támasztanak alá.