

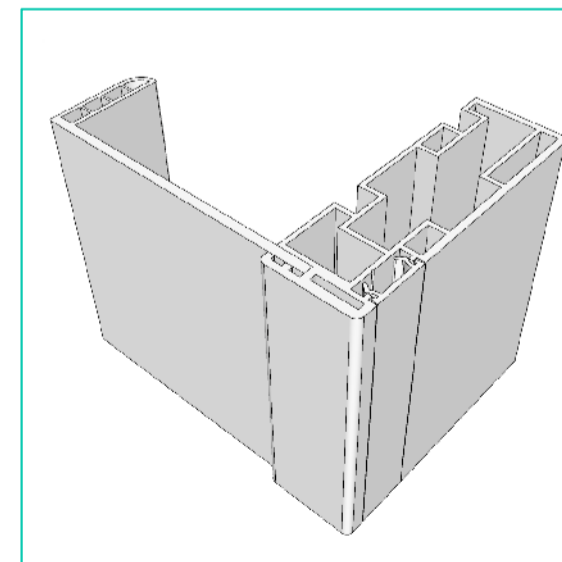
1. Külső kulcsos zár



2. Belső biztonsági zár

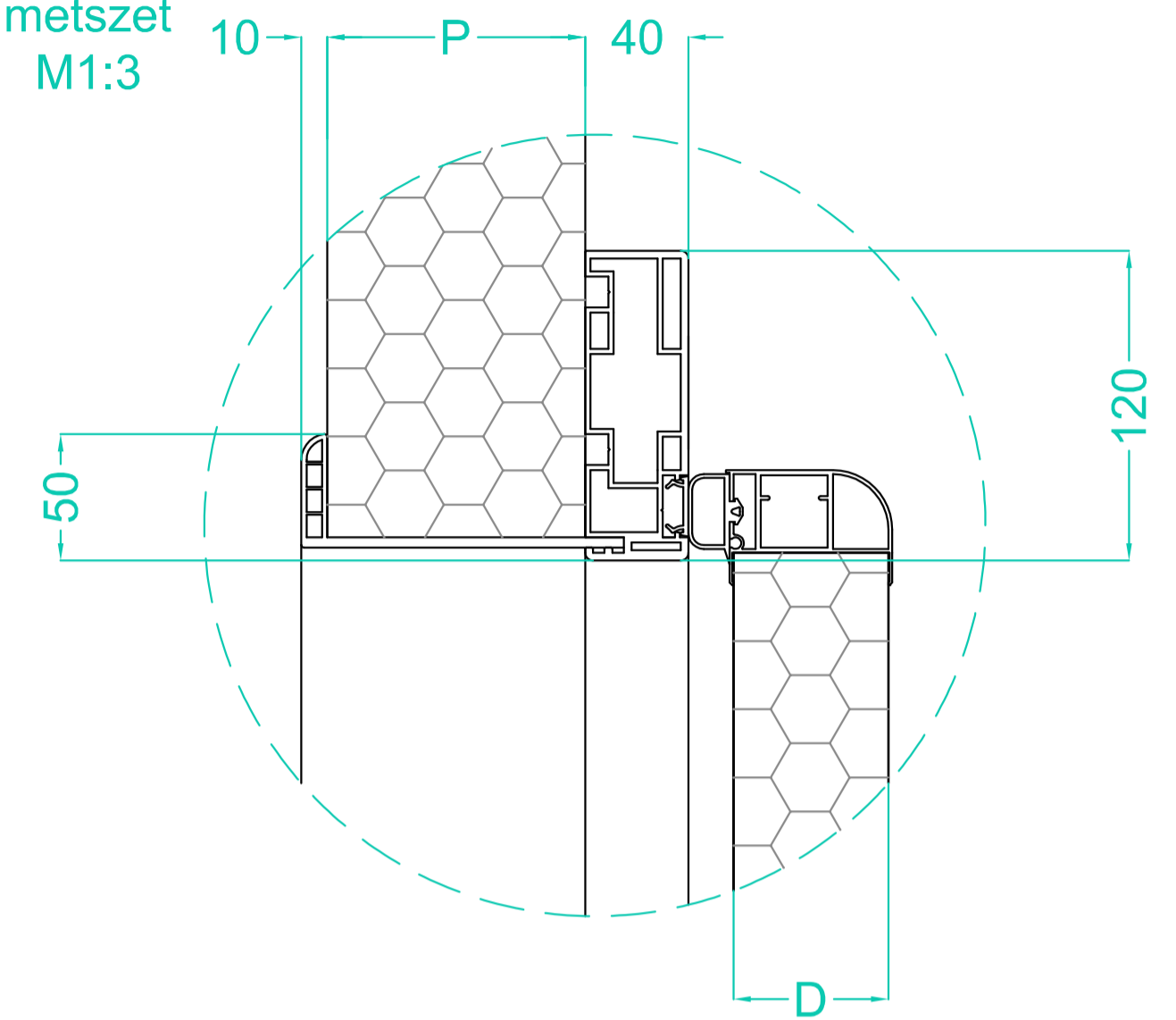


3. Kiemelős zsanérzat



4. PVC tokszerkezet

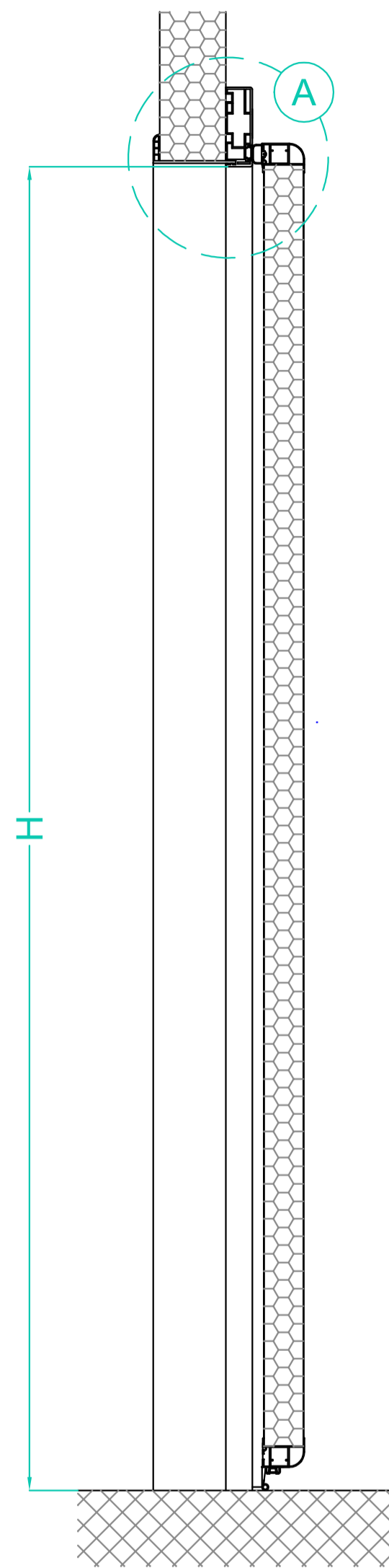
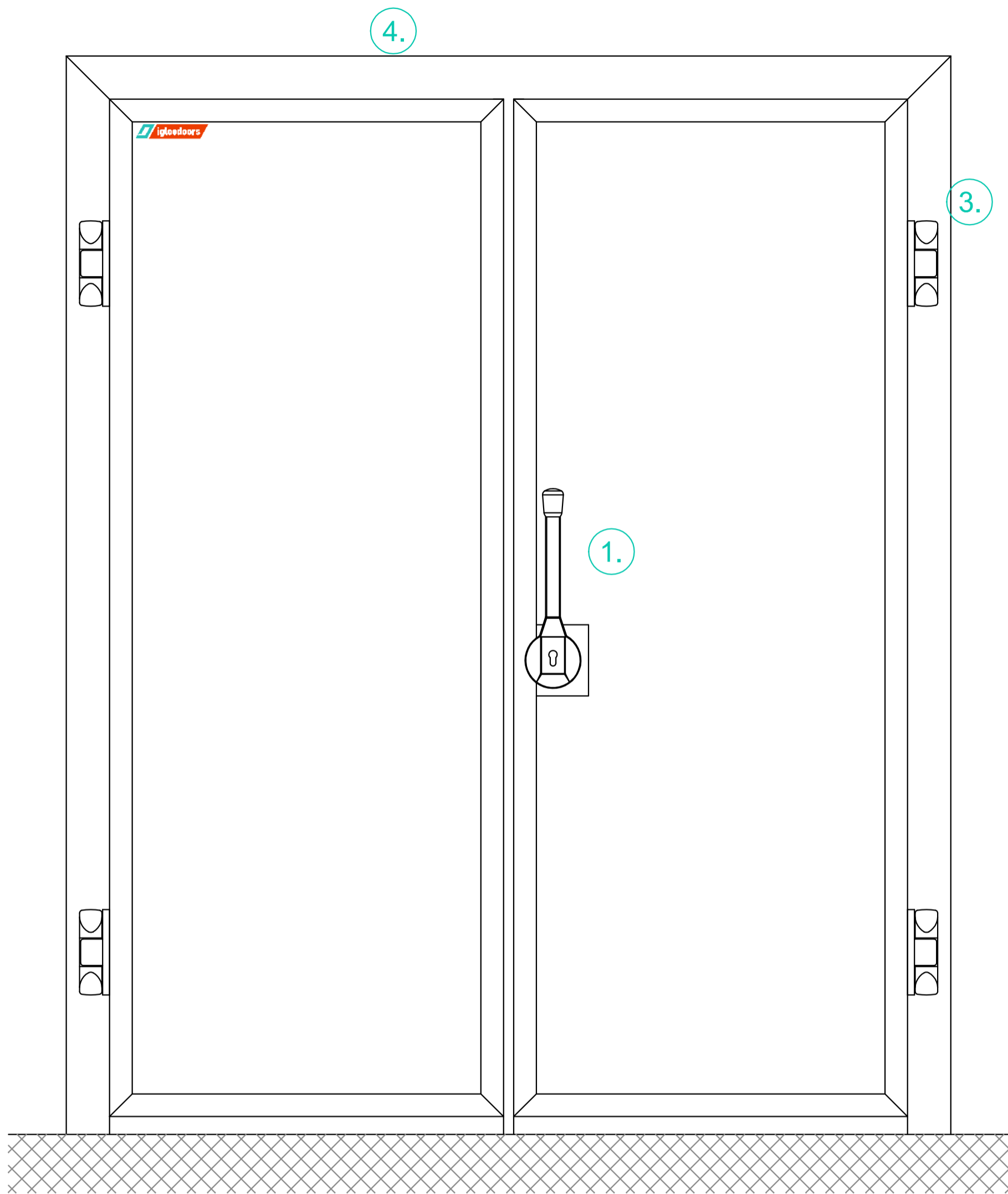
"A"  
metszet  
M1:3



D - Ajtólap vastagsága 60 mm  
H - Tiszta nyílás magasság  
W - Tiszta nyílás szélesség  
P - Fogadószerkezet vastagsága  
150 mm-ig ABS/PVC tokbelső  
150 mm-től egyedi lemez takaró

Fogadószerkezet kivágás  
W+20 mm  
H+10 mm

Tárgy:		 <b>Hűtőépítő Kft.</b> 3200 Gyöngyös Kenyérgyár út 9. 06 37 737 500
<b>Igloo Doors</b> <b>IDH60 +12/+18°C</b>		
Dátum:	Ajánlati ref.:	
2023.07.20		
Tervező:	Oldalak:	
Istvánfy András	1/1 oldal	



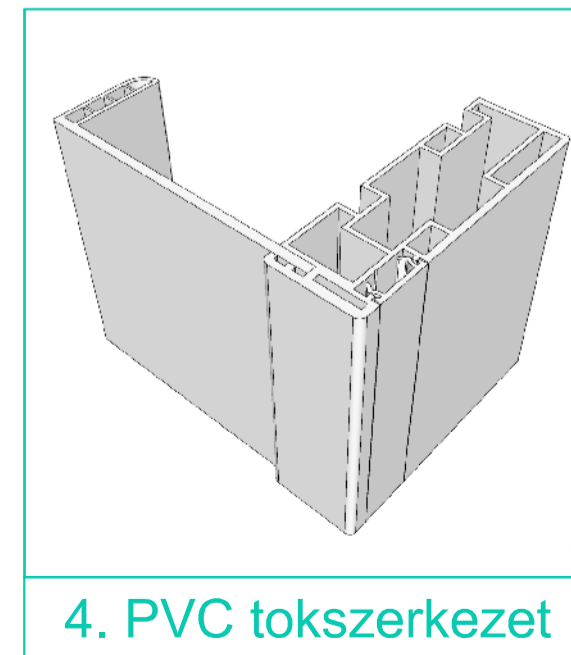
1. Euro2000 külső zár



2. Euro2000 belső zár

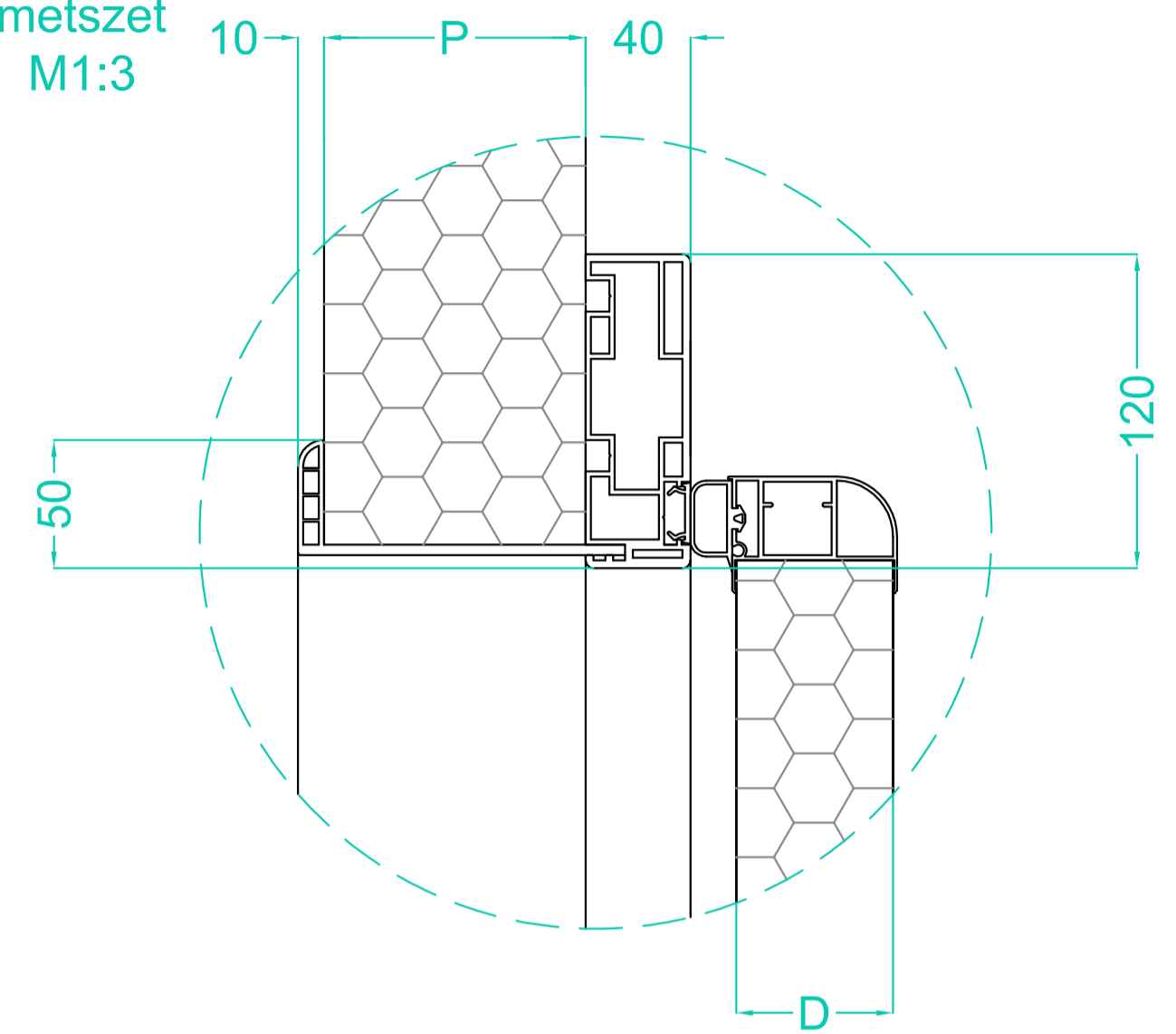


3. Kiemelős zsanérzat



4. PVC tokszerkezet

"A"  
metszet  
M1:3



D - Ajtólap vastagsága 60 mm  
H - Tiszta nyílás magasság  
W - Tiszta nyílás szélesség  
P - Fogadószerkezet vastagsága  
150 mm-ig ABS/PVC tokbelső  
150 mm-től egyedi lemez takaró

Fogadószerkezet kivágás  
W+20 mm  
H+10 mm

Tárgy:

**Igloo Doors**  
**IDH60-2 +12/+18°C**

Dátum:

2023.07.20

Ajánlati ref.:

Tervező:

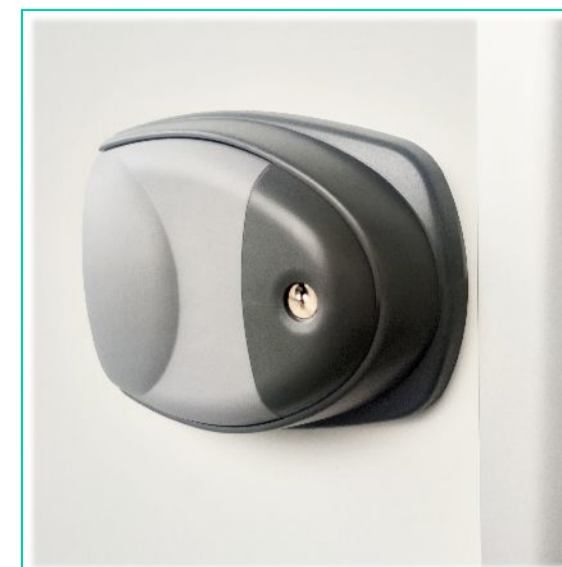
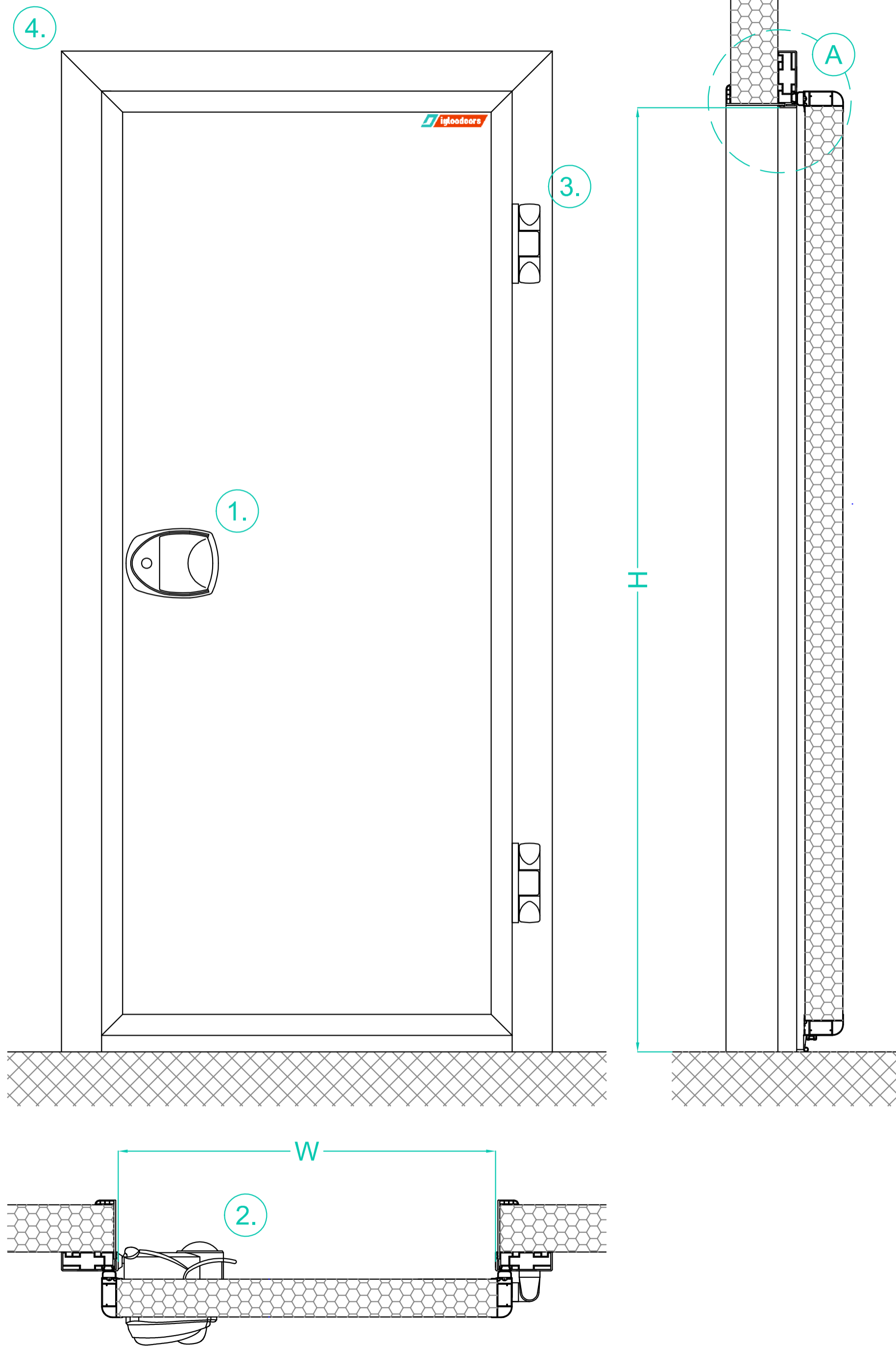
Istvánfy András

Oldalak:

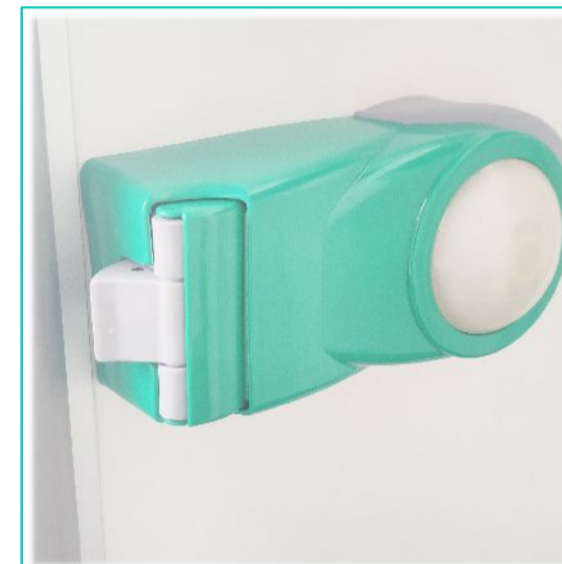
1/1 oldal



Hűtőépítő Kft.  
3200 Gyöngyös  
Kenyérgyár út 9.  
06 37 737 500



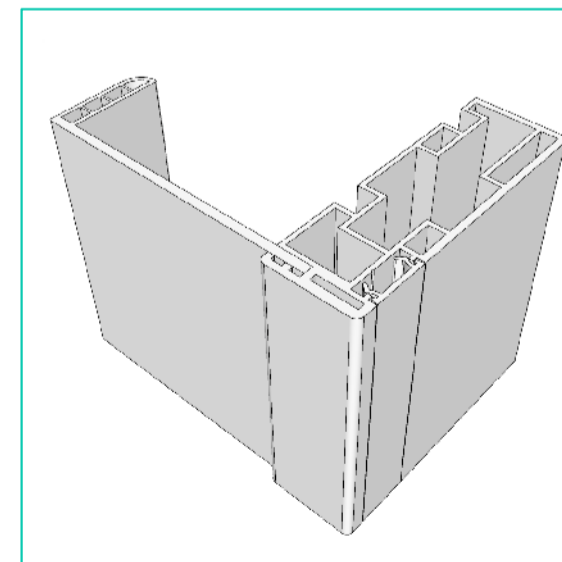
1. Külső kulcsos zár



2. Belső biztonsági zár

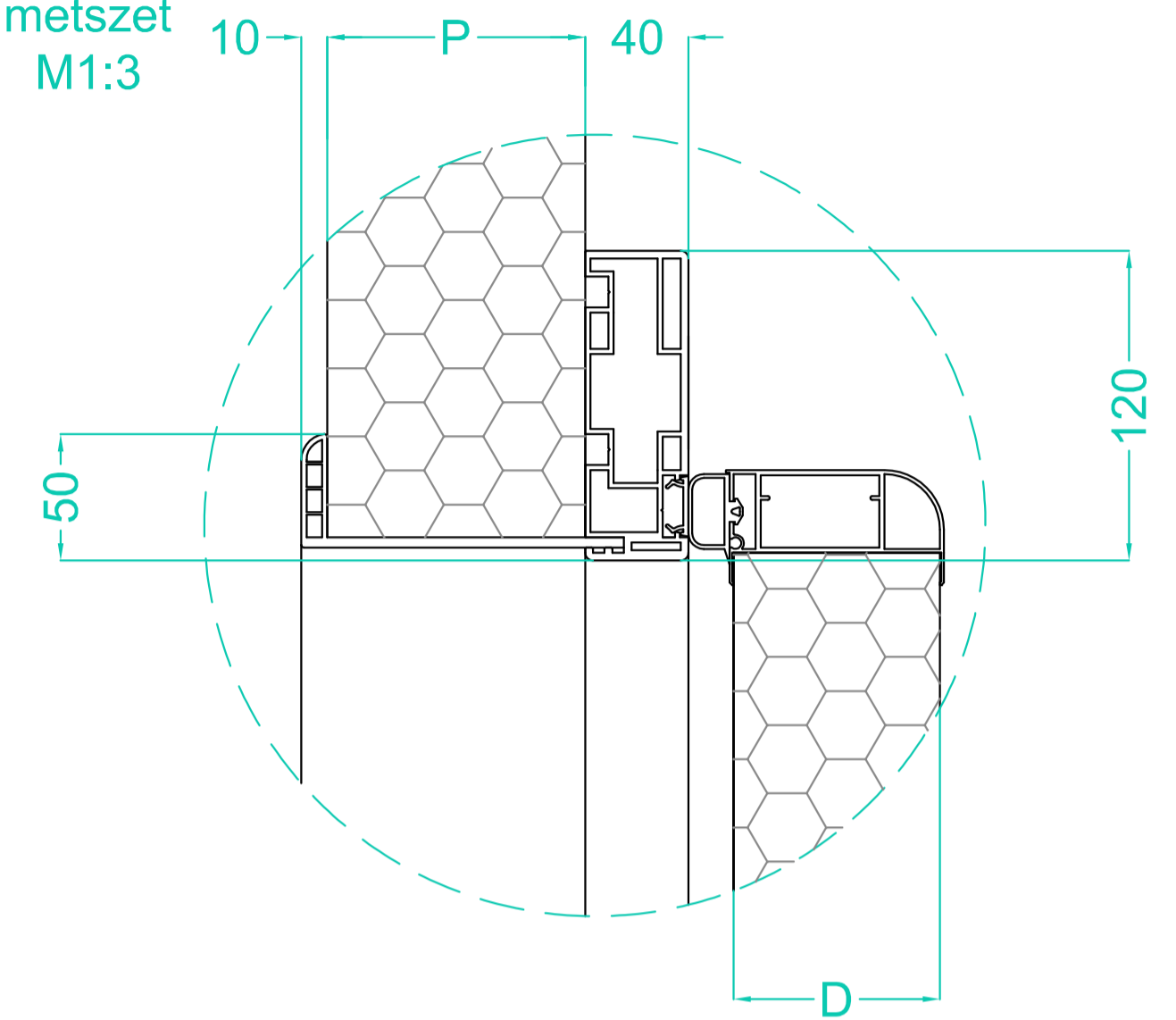


3. Kiemelős zsanérzat



4. PVC tokszerkezet

"A"  
metszet  
M1:3

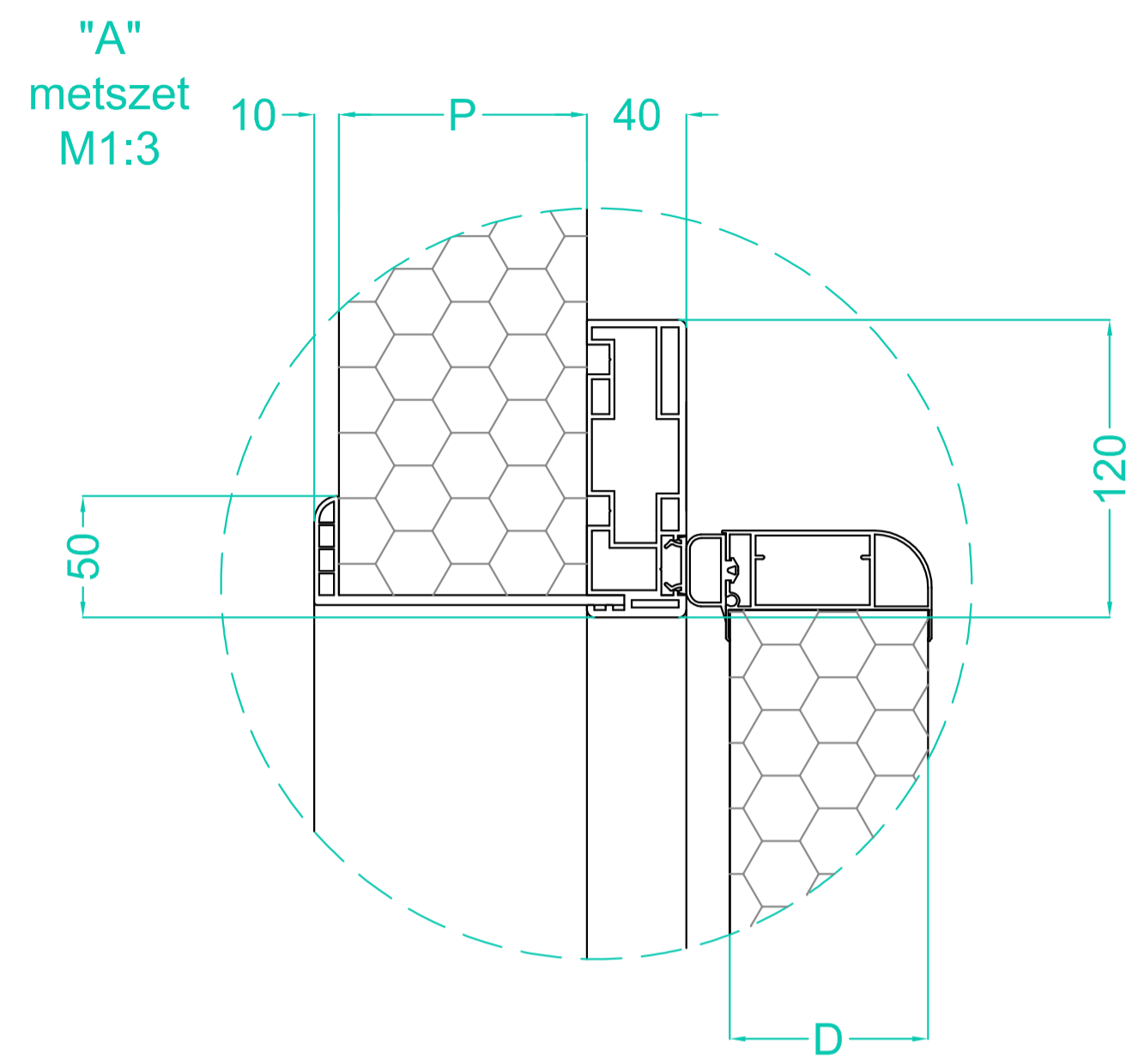
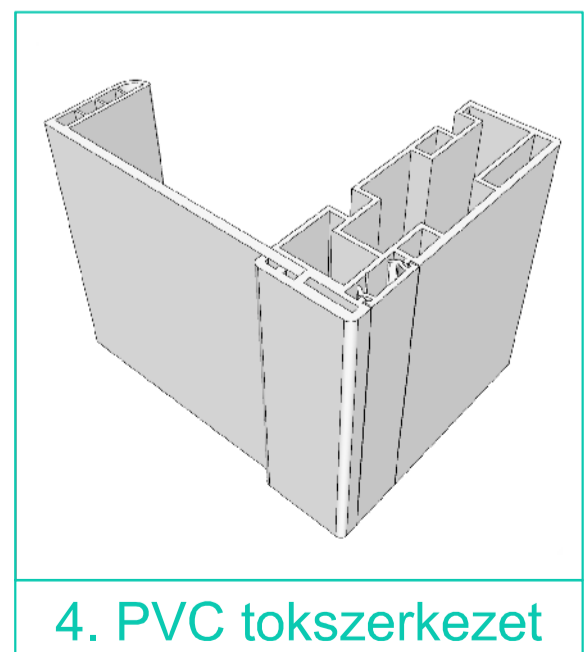
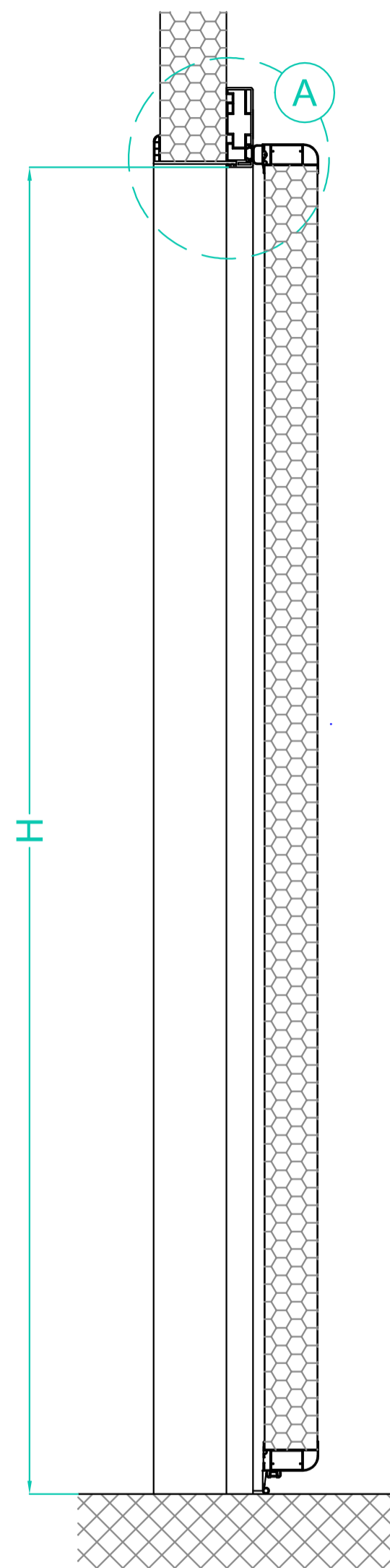
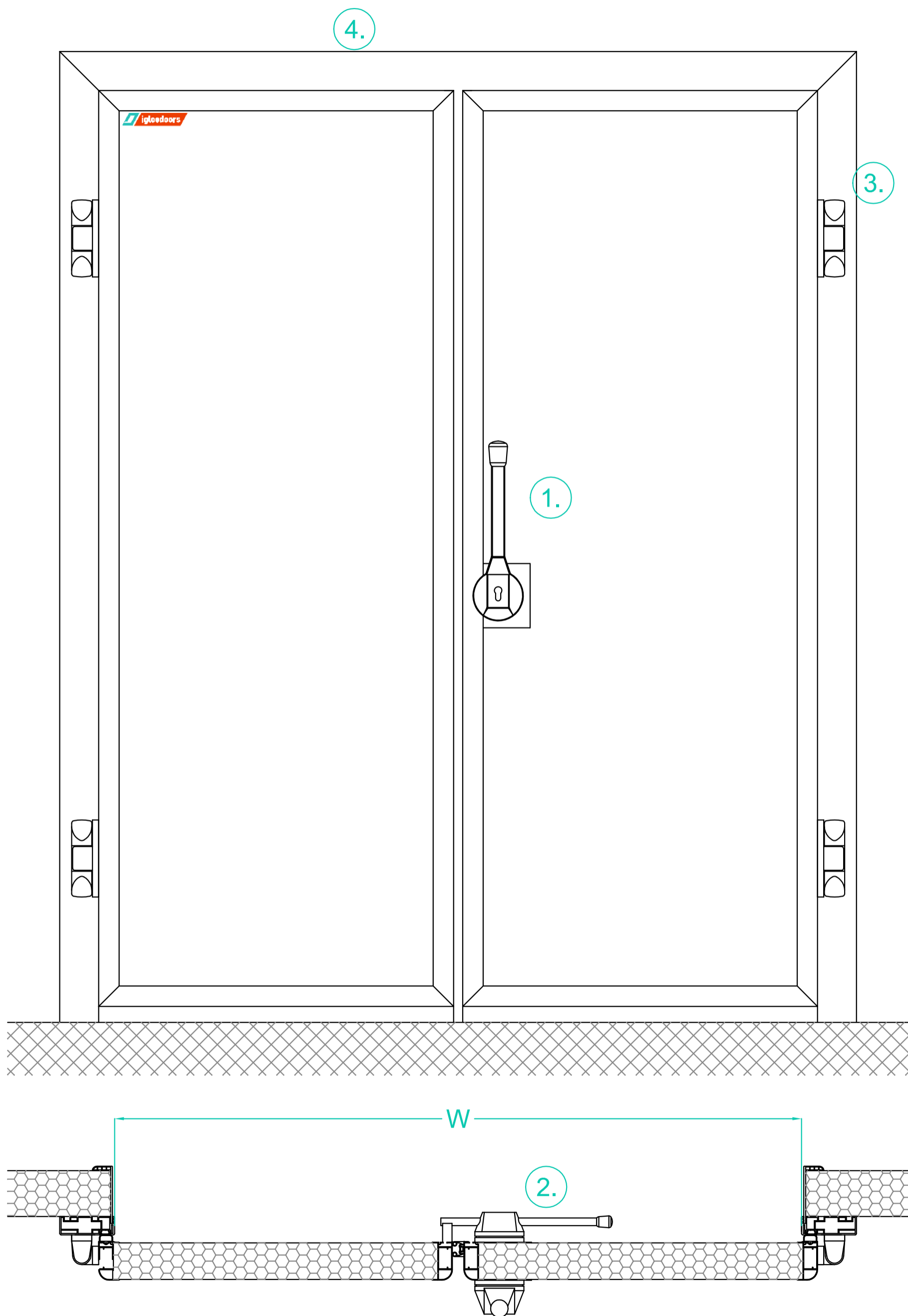


D - Ajtólap vastagsága 80 mm  
H - Tiszta nyílás magasság  
W - Tiszta nyílás szélesség  
P - Fogadoszerkezet vastagsága  
150 mm-ig ABS/PVC tokbelső  
150 mm-től egyedi lemez takaró

Fogadoszerkezet kivágás  
W+20 mm  
H+10 mm

Tárgy:		 <b>Igloo Doors</b> <b>IDH80 0/+5°C</b>	<b>Hűtőépítő Kft.</b> 3200 Gyöngyös Kenyérgyár út 9. 06 37 737 500
Dátum:	Ajánlati ref.:		
Tervező:	Oldalak:		
2023.07.20		Istvánfy András	1/1 oldal

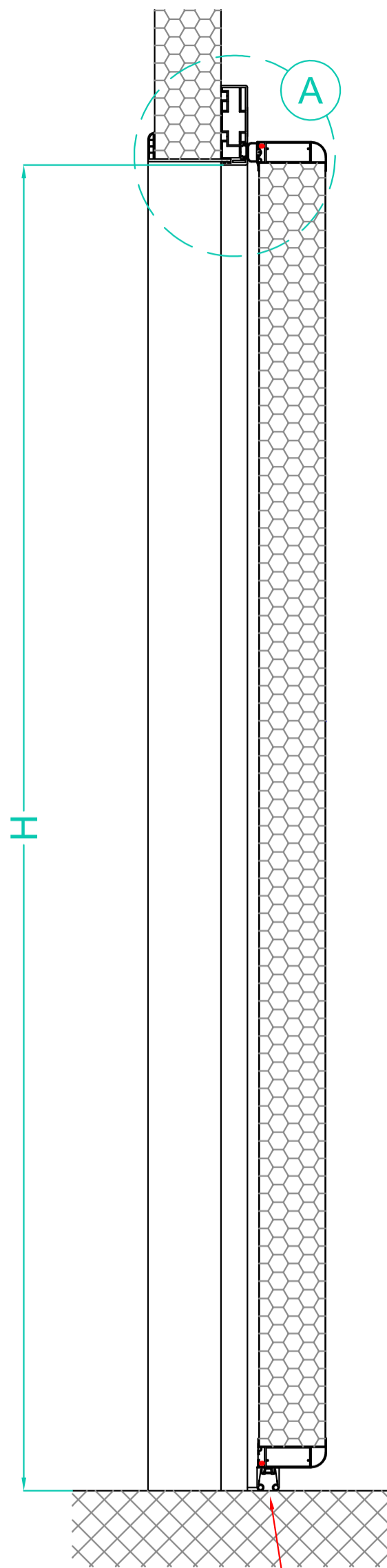
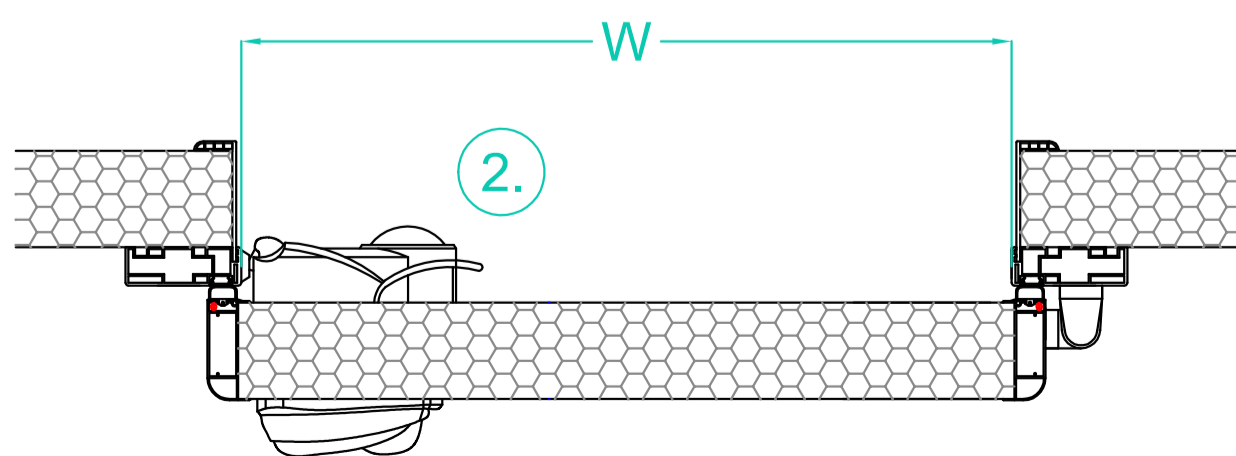
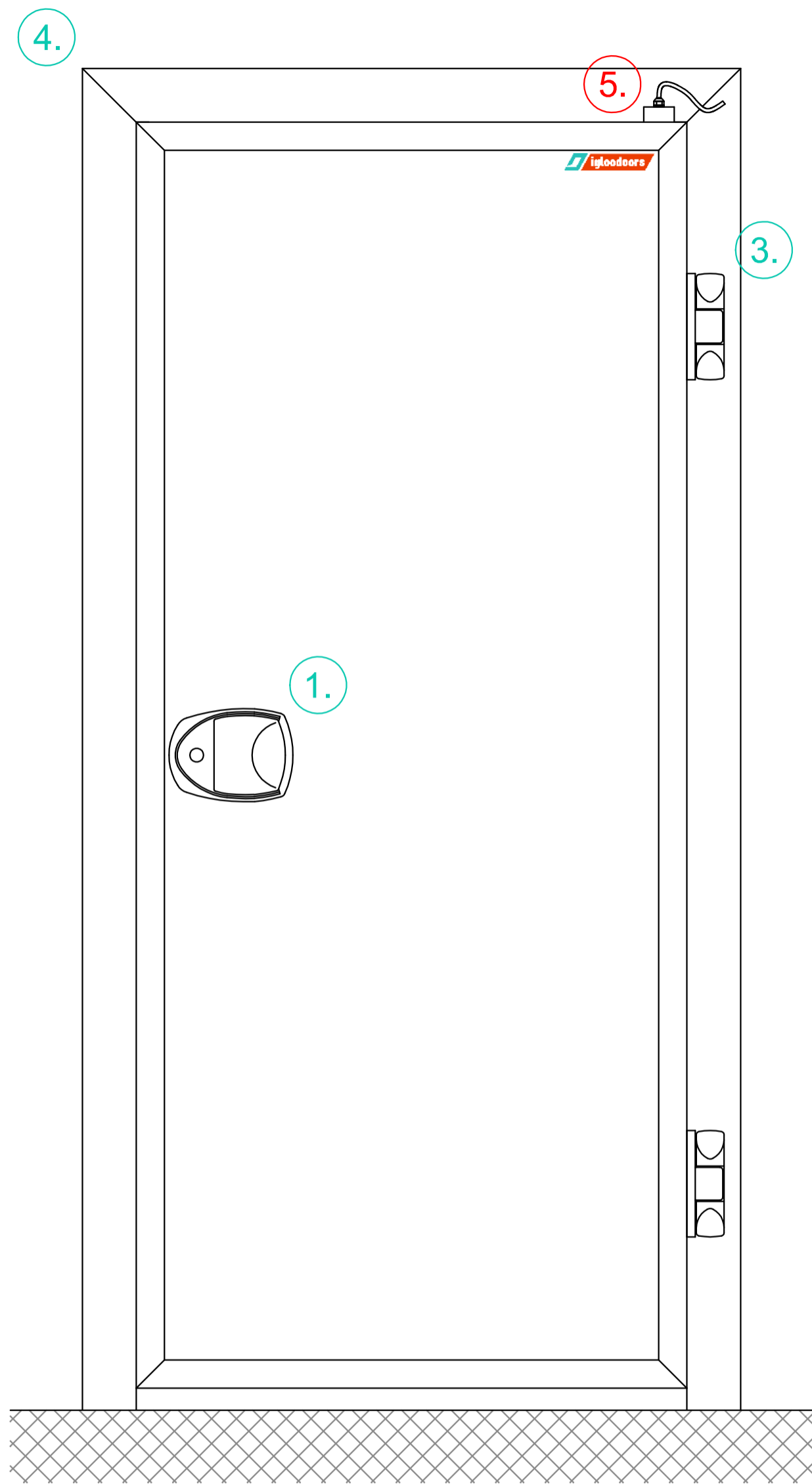




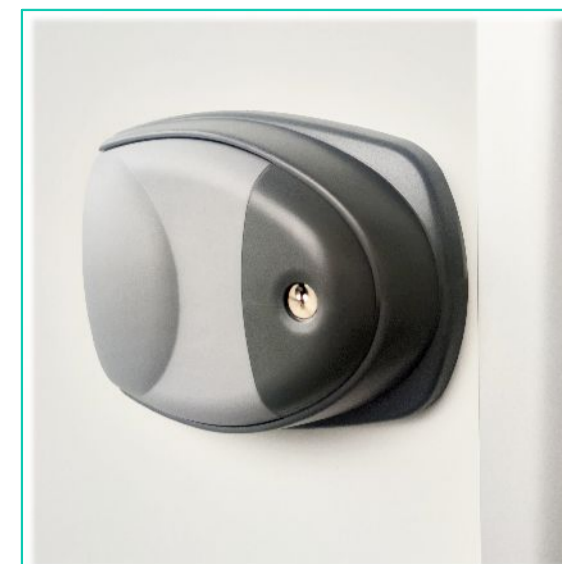
D - Ajtólap vastagsága 80 mm  
H - Tiszta nyílás magasság  
W - Tiszta nyílás szélesség  
P - Fogadószerkezet vastagsága  
150 mm-ig ABS/PVC tokbelső  
150 mm-től egyedi lemez takaró

Fogadószerkezet kivágás  
W+20 mm  
H+10 mm

Tárgy:		 <b>Igloo Doors</b> <b>IDH80-2 0/+5°C</b>	Hűtőépítő Kft. 3200 Gyöngyös Kenyérgyár út 9. 06 37 737 500
Dátum:	Ajánlati ref.:		
2023.07.20			
Tervező:	Oldalak:		
Istvánfy András	1/1 oldal		



Dupla szoknyagumi!



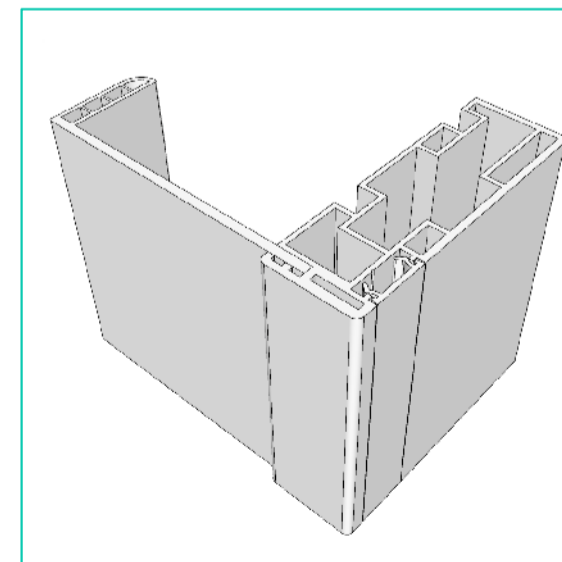
1. Külső kulcsos zár



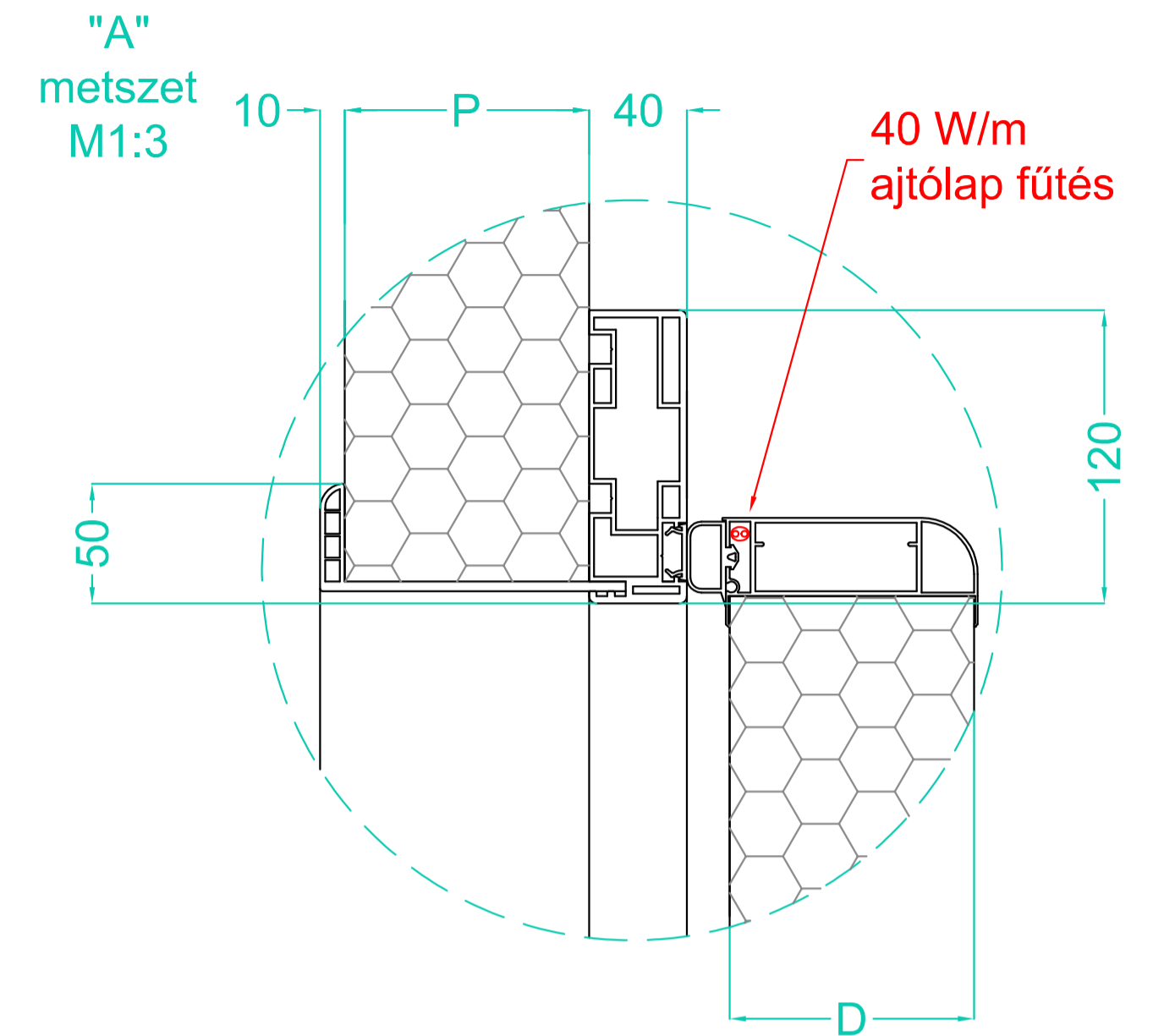
2. Belső biztonsági zár



3. Kiemelős zsanérszat



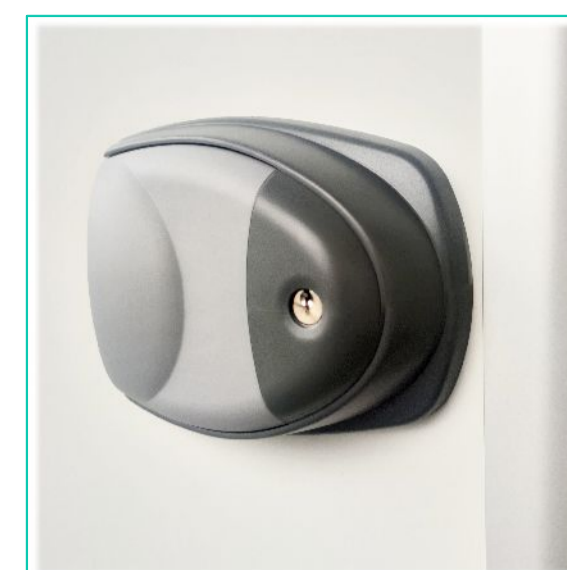
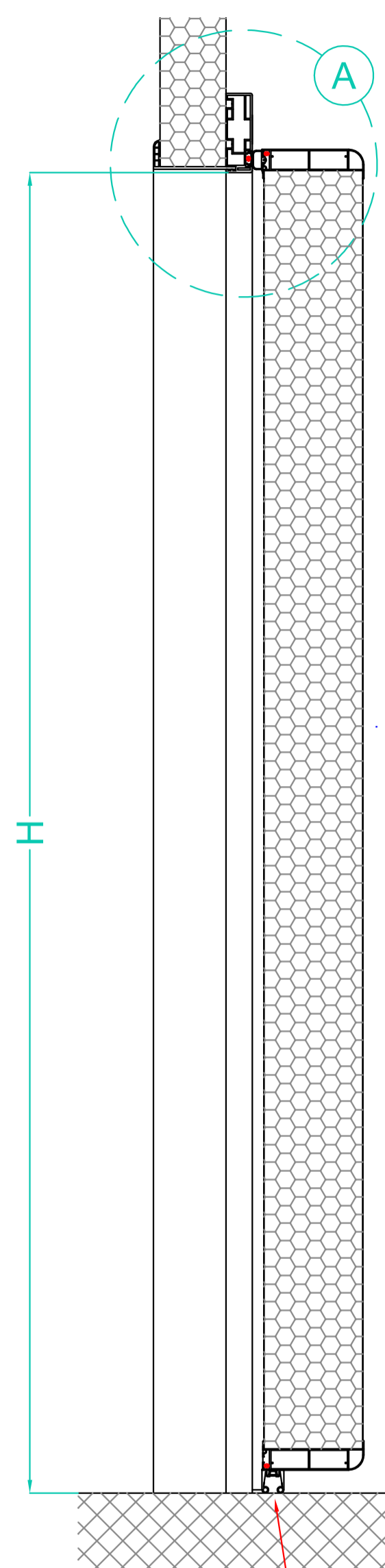
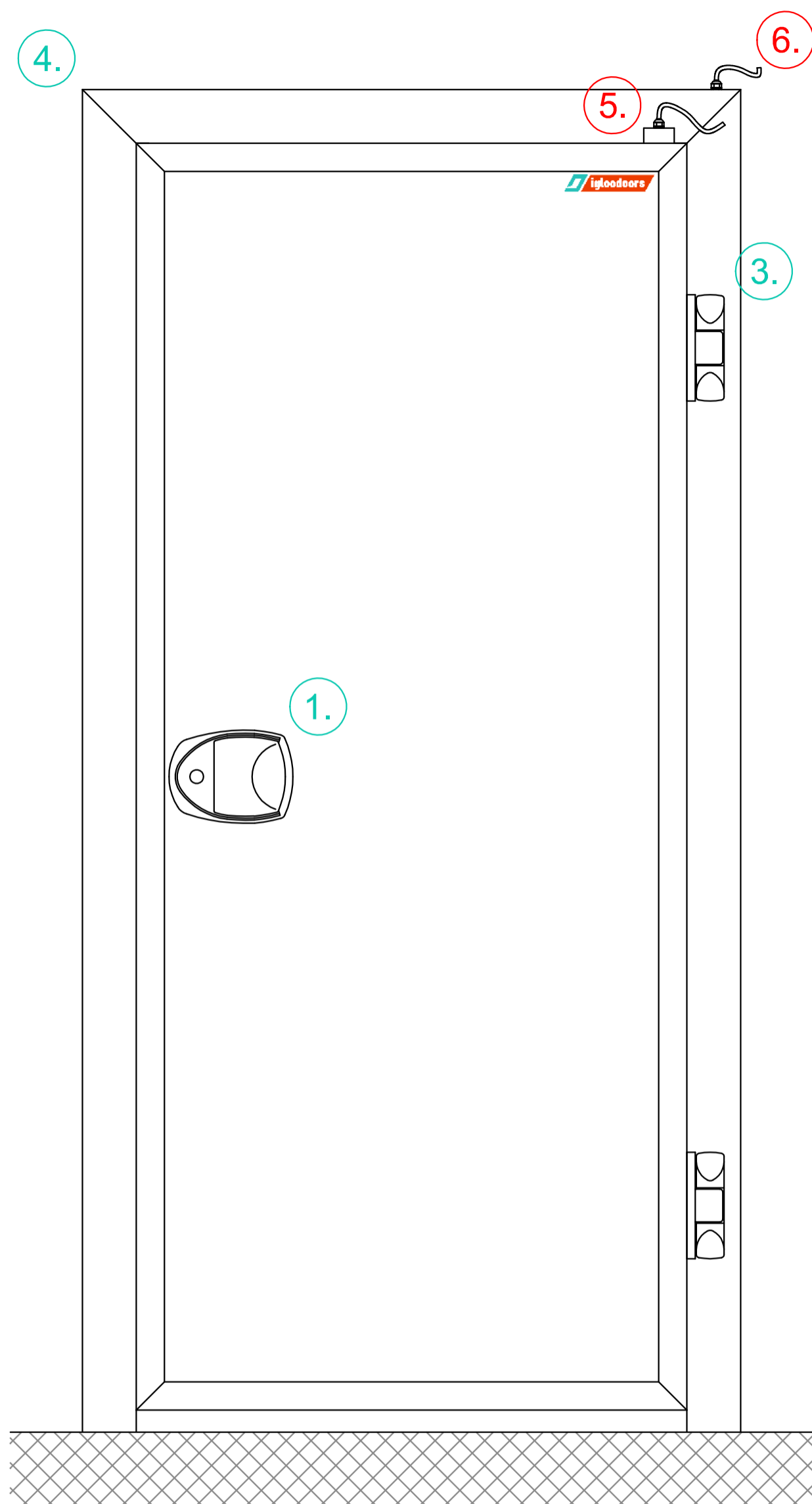
4. PVC tokszerkezet



40 W/m  
ajtólap fűtés

D - Ajtólap vastagsága 100 mm  
H - Tiszta nyílás magasság  
W - Tiszta nyílás szélesség  
P - Fogadószerkezet vastagsága  
150 mm-ig ABS/PVC tokbelső  
150 mm-től egyedi lemez takaró  
**5. Ajtólap fűtés (40 W/m)**  
Fogadószerkezet kivágás  
W+20 mm  
H+10 mm

Tárgy:	<b>Igloo Doors</b> <b>IDH100 -18/-24°C</b>		 Hűtőépítő Kft. 3200 Gyöngyös Kenyérgyár út 9. 06 37 737 500
Dátum:	2023.07.20	Ajánlati ref.:	
Tervező:	Istvánfy András	Oldalak:	



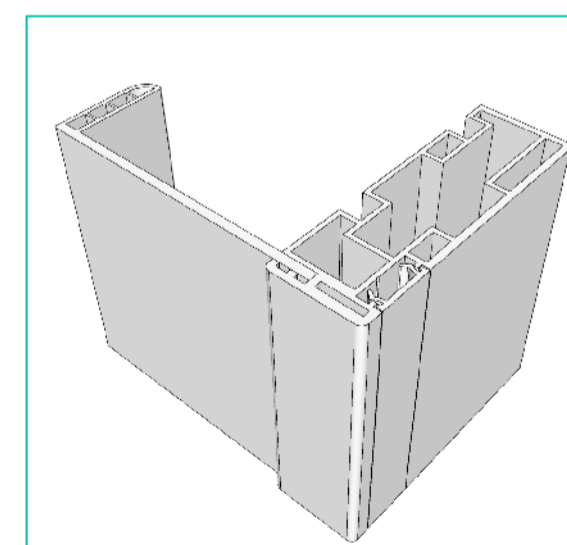
1. Külső kulcsos zár



2. Belső biztonsági zár

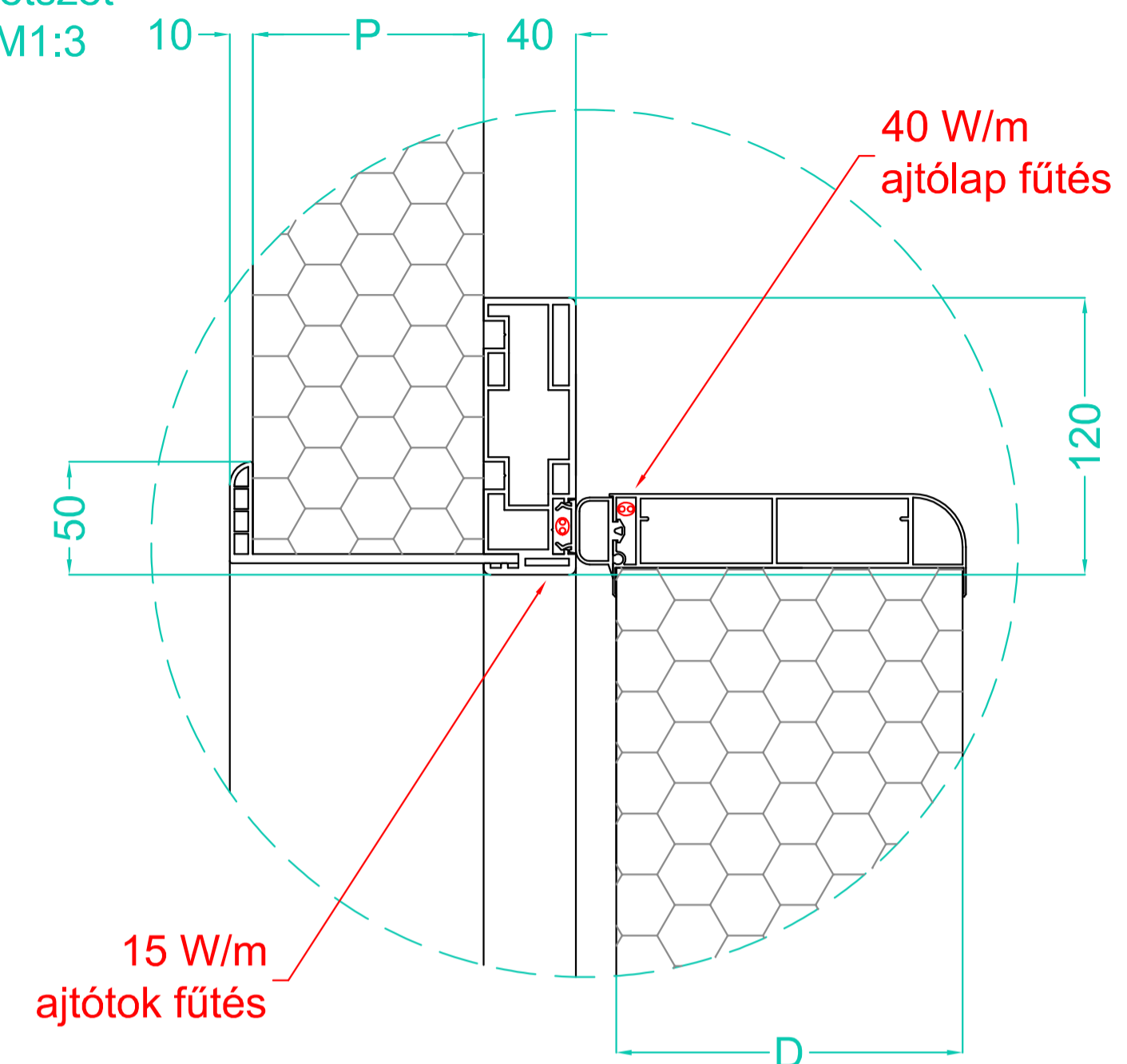


3. Kiemelő zsanérzat



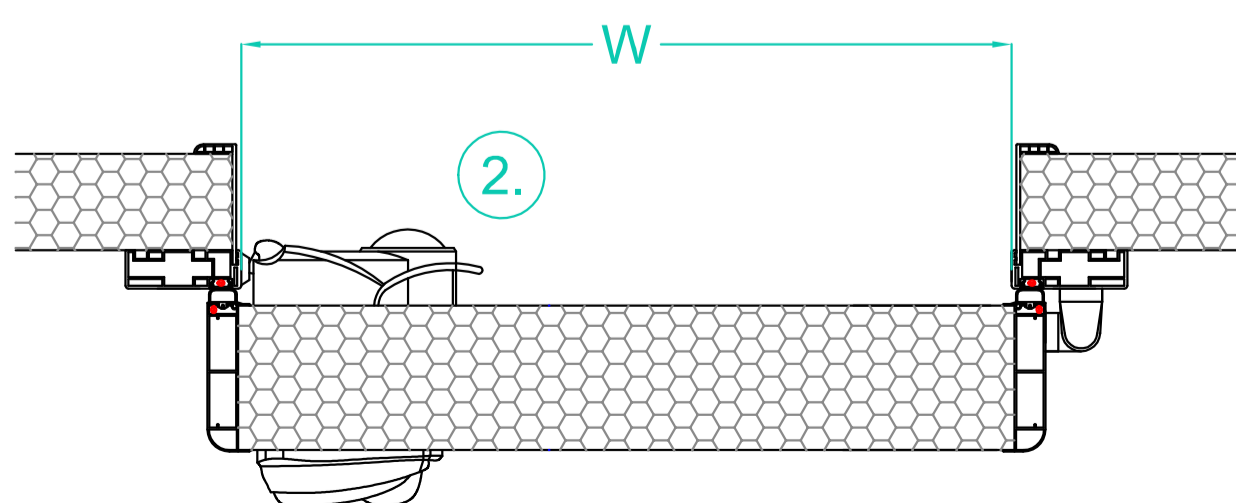
4. PVC tokszerkezet

"A"  
metszet  
M1:3



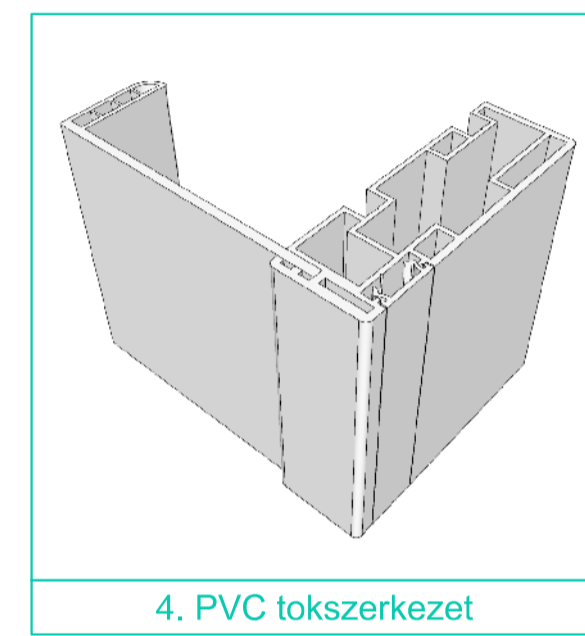
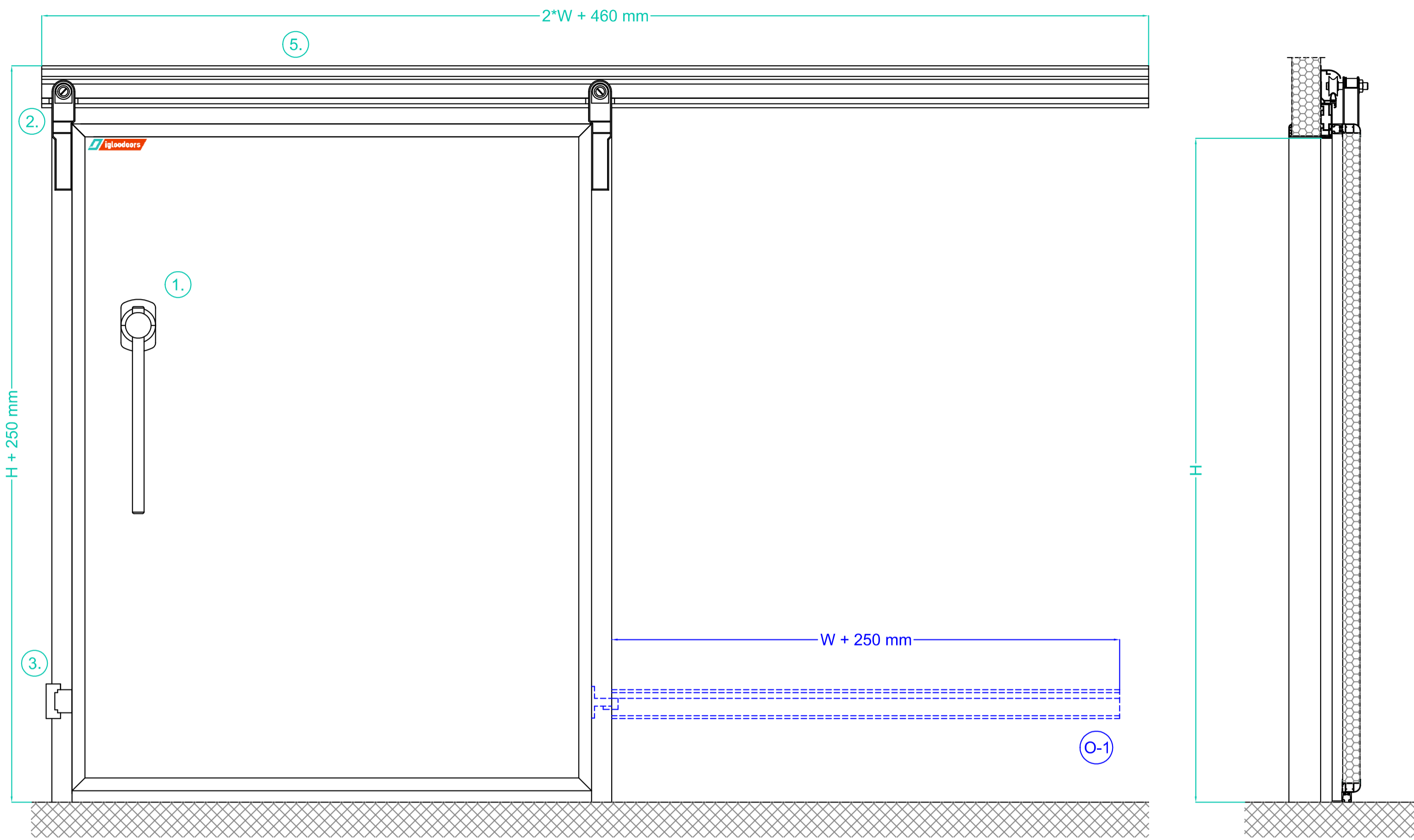
- D - Ajtólap vastagsága 150 mm
- H - Tiszta nyílás magasság
- W - Tiszta nyílás szélesség
- P - Fogadószerkezet vastagsága  
150 mm-ig ABS/PVC tokbelső  
150 mm-től egyedi lemez takaró
- 5. Ajtólap fűtés (40 W/m)
- 6. Ajtótok fűtés (15 W/m)
- Fogadószerkezet kivágás  
W+20 mm  
H+10 mm

Dupla szoknyagumi!

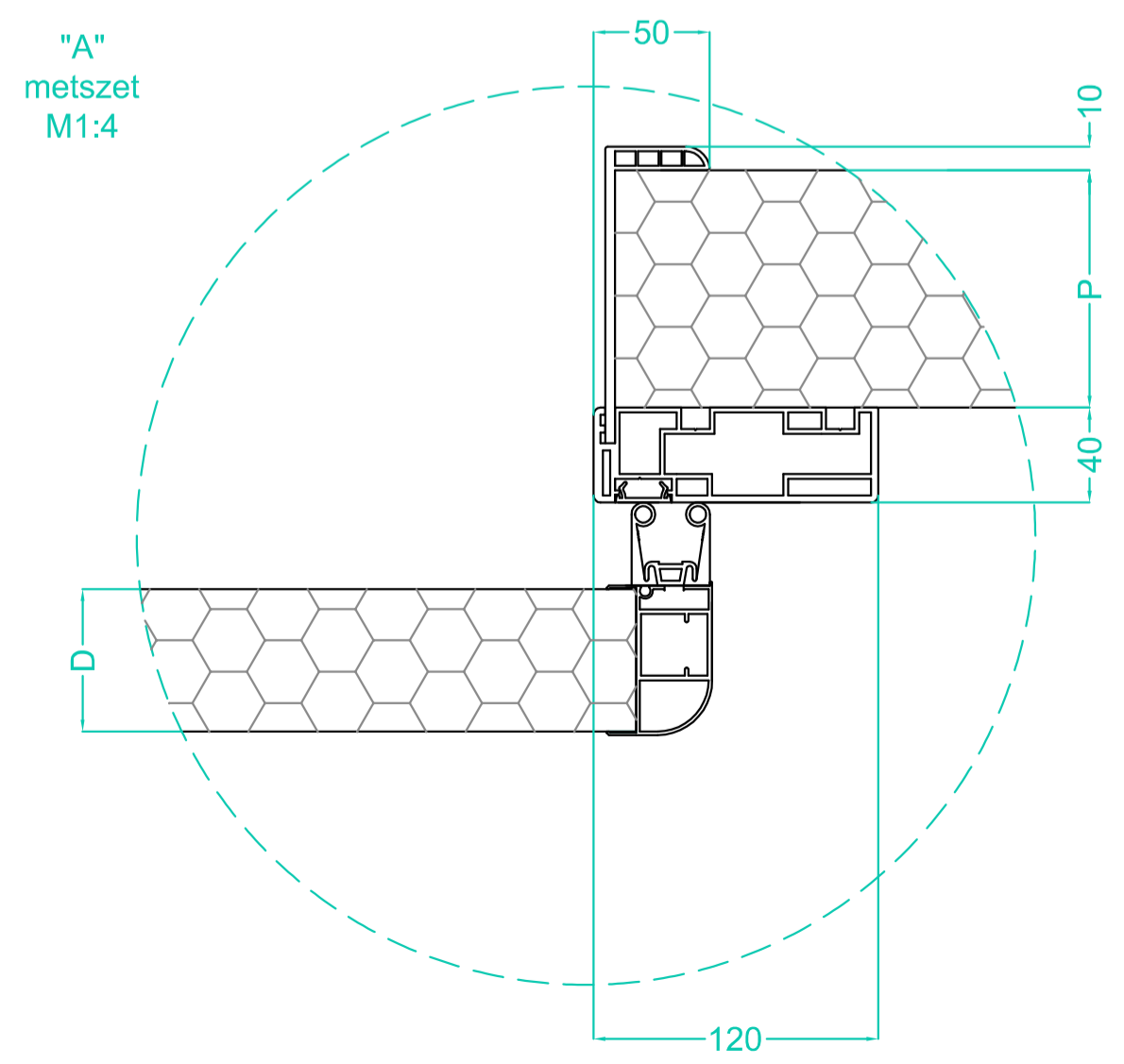
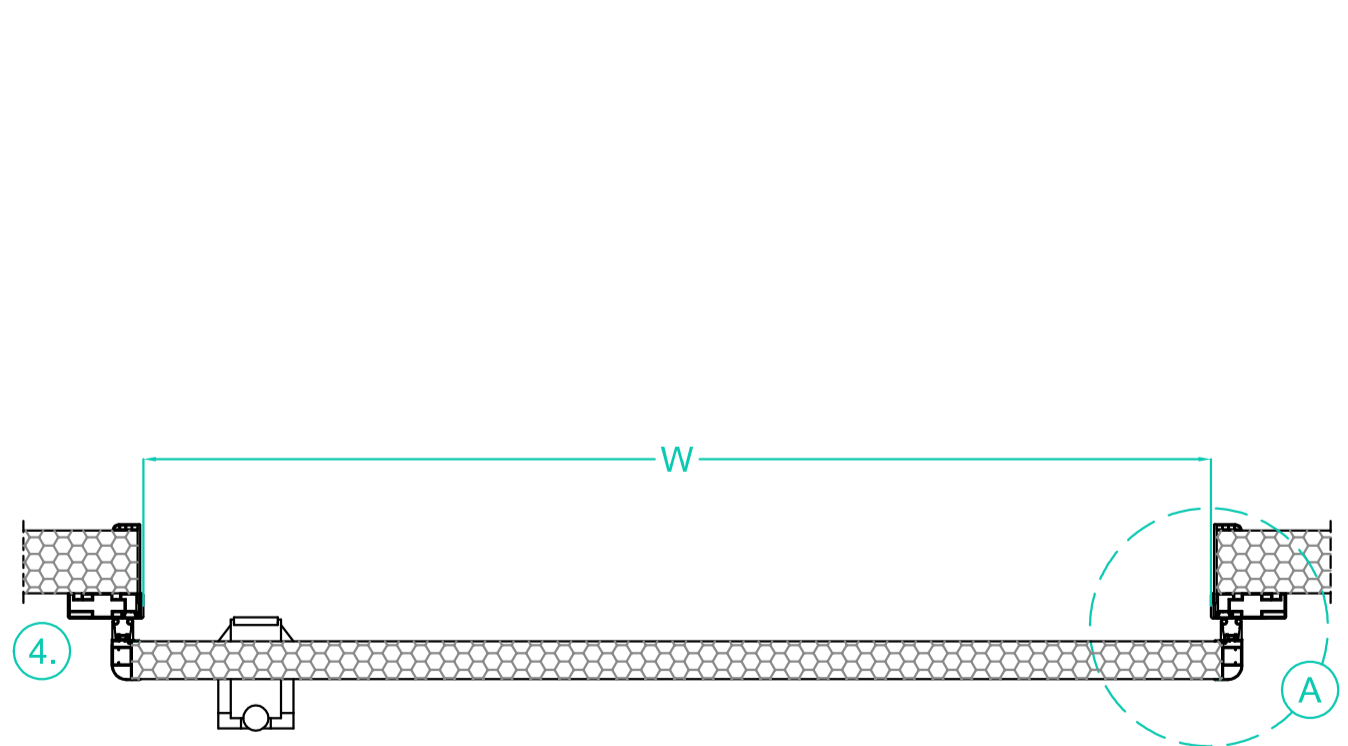


Tárgy:		<b>Igloo Doors</b> <b>IDH150 -25/-40°C</b>	
Dátum:	Ajánlati ref.:		
Tervező:	Oldalak:		
2023.07.20		Hűtőépítő Kft.	
Istvánfy András		3200 Gyöngyös	
1/1 oldal		Kenyérgyár út 9.	
		06 37 737 500	





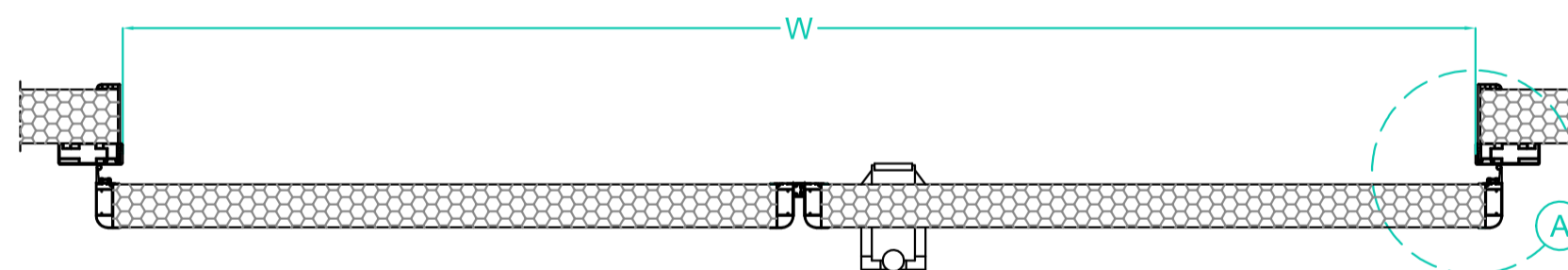
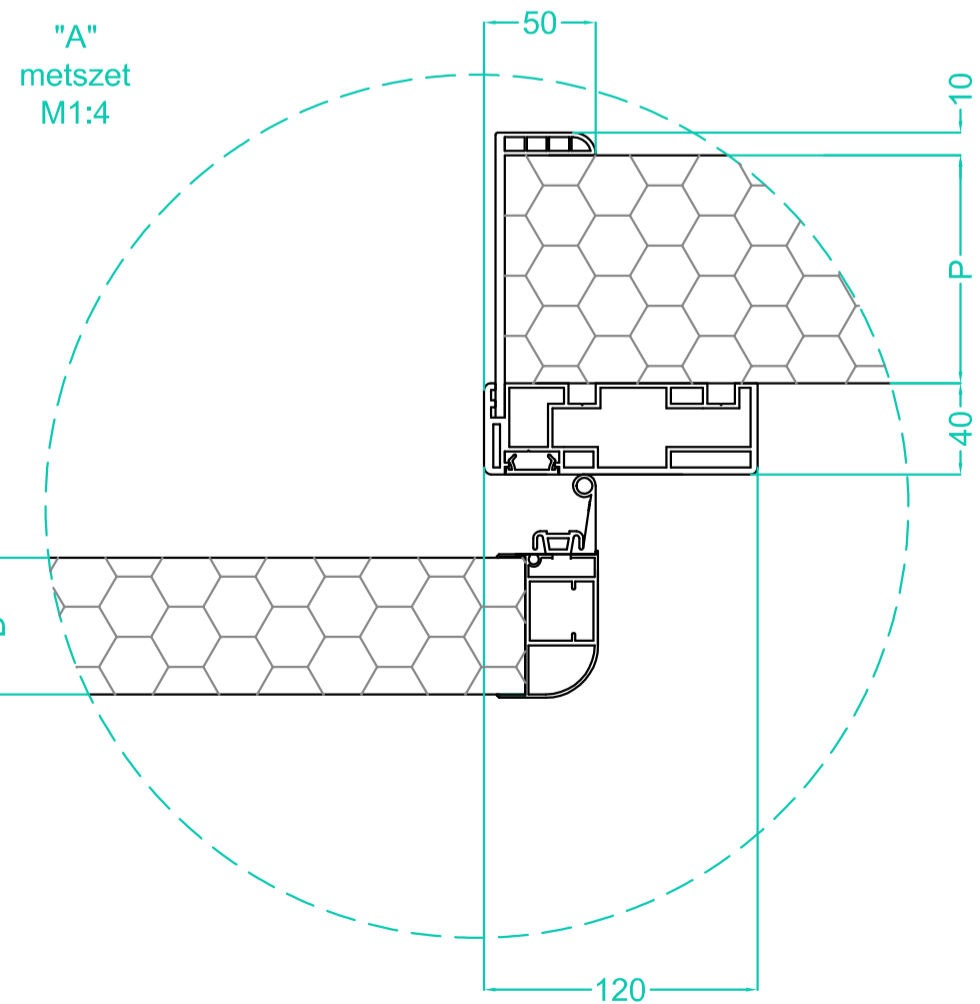
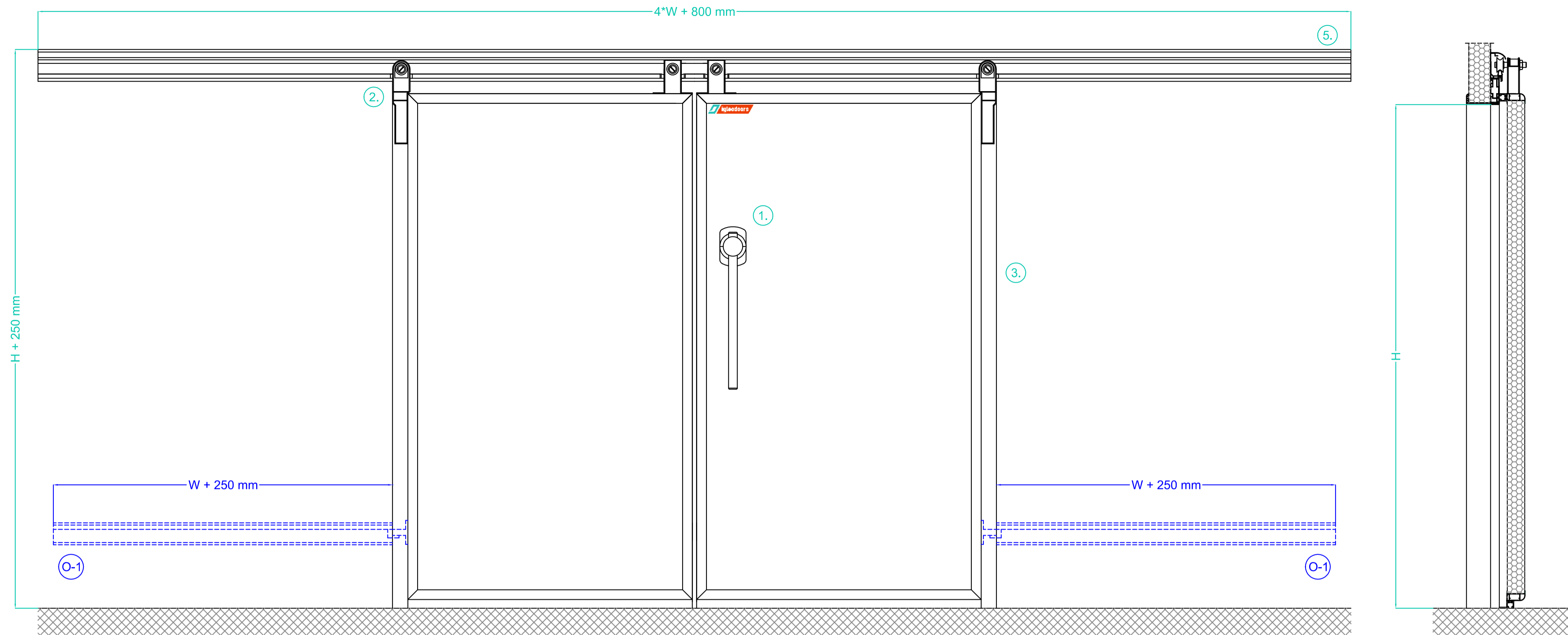
⓪-1 Oldalfali megvezetés (Opciók tétel)



D - Ajtólap vastagsága 60 mm  
 H - Tiszta nyílás magasság  
 W - Tiszta nyílás szélesség  
 P - Fogadószerkezet vastagsága  
 150 mm-ig ABS/PVC tokbelső  
 150 mm-től egyedi lemez takaró  
 ⓪-1 IglooDoors alumínium mechanika

Fogadószerkezet kivágás  
 W+20 mm  
 H+10 mm

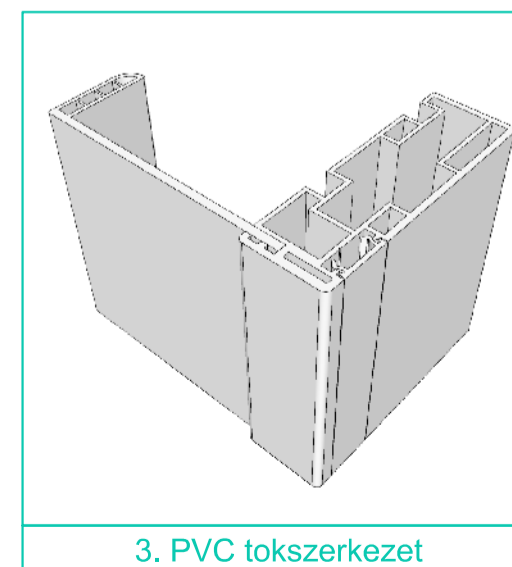
Tárgy:		<b>Igloo Doors</b> <b>IDS60 +12/+18°C</b>	
Dátum:	Ajánlati ref.:		
2023.07.20		Hűtőépítő Kft.	
Tervező:	Oldalak:	3200 Gyöngyös	
Istvánfy András	1/1 oldal	Kenyérgyár út 9.	
		06 37 737 500	



O-1 Oldalfali megvezetés (Opciók tétel)

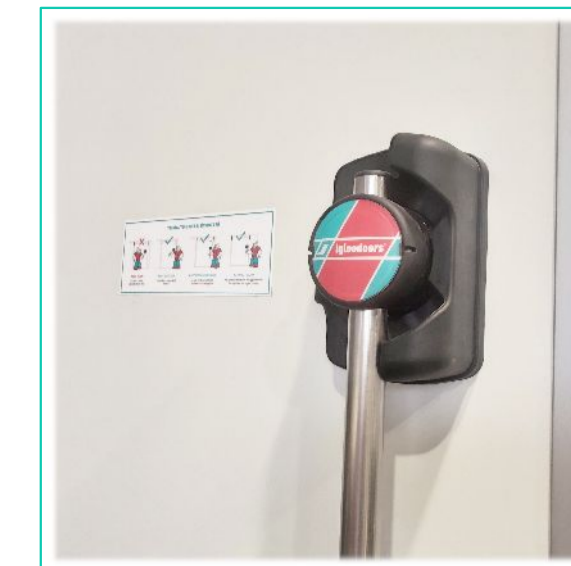
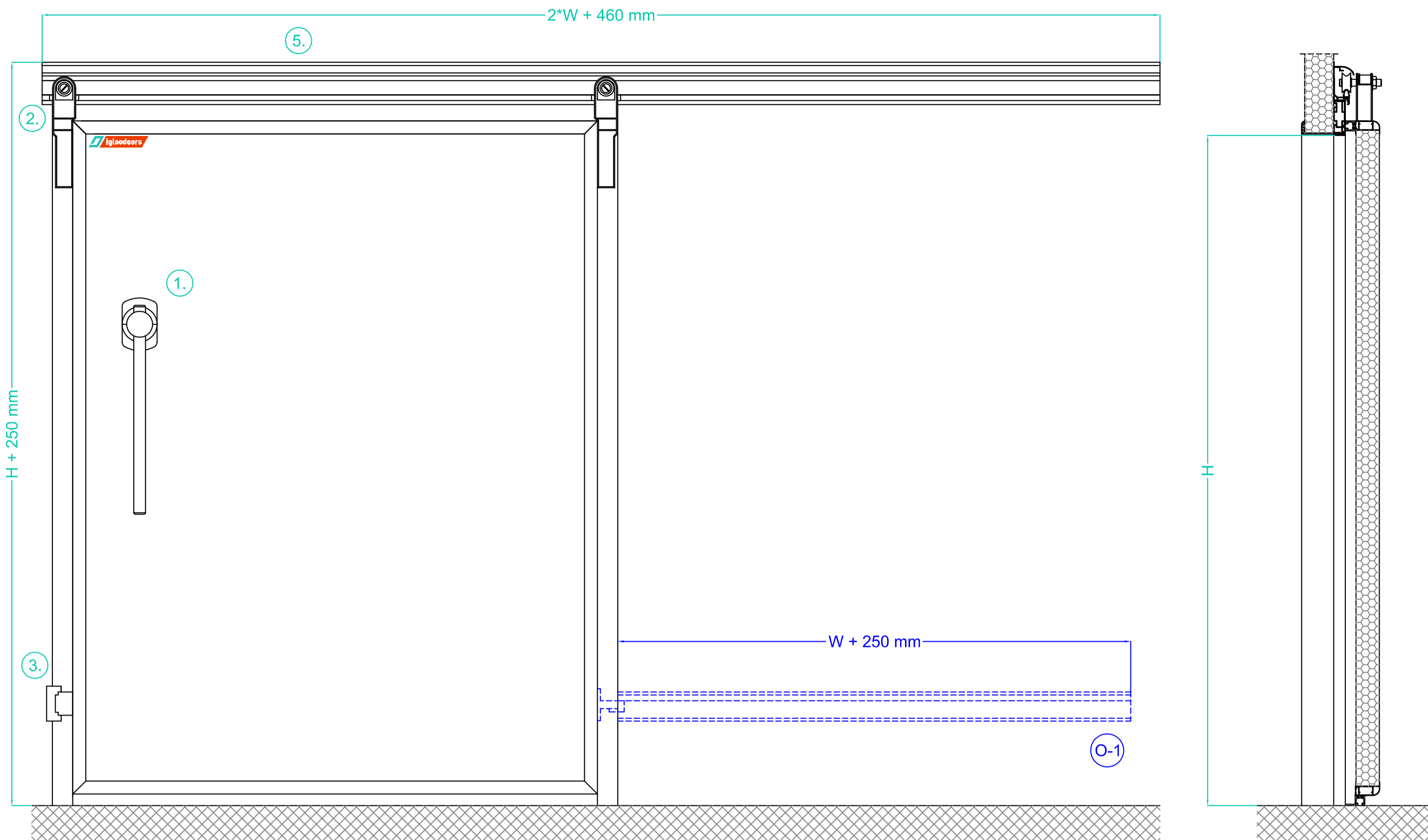
D - Ajtólap vastagsága 60 mm  
 H - Tiszta nyílás magasság  
 W - Tiszta nyílás szélesség  
 P - Fogadószerkezet vastagsága  
 150 mm-ig ABS/PVC tokbelső  
 150 mm-től egyedi lemez takaró  
 5. IglooDoors alumínium mechanika

Fogadószerkezet kivágás  
 W+20 mm  
 H+10 mm



Tárgy: <b>Igloo Doors</b> <b>IDS60-2 +12/+18°C</b>		 <b>Hűtőépítő Kft.</b> <b>3200 Gyöngyös</b> <b>Kenyérgyár út 9.</b> <b>06 37 737 500</b>
Dátum: <b>2024.02.20</b>	Ajánlati ref.:	
Tervező: <b>Istvánfy András</b>	Oldalak: <b>1/1 oldal</b>	





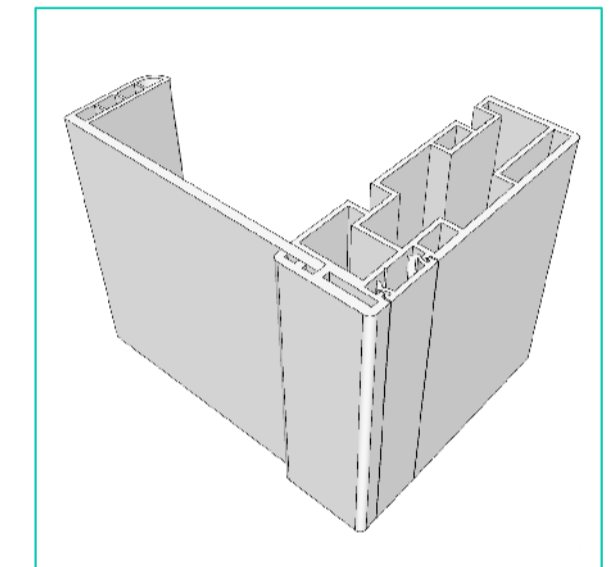
1. Tolójajtó ellőkőkar



2. Ajtólap függesztő

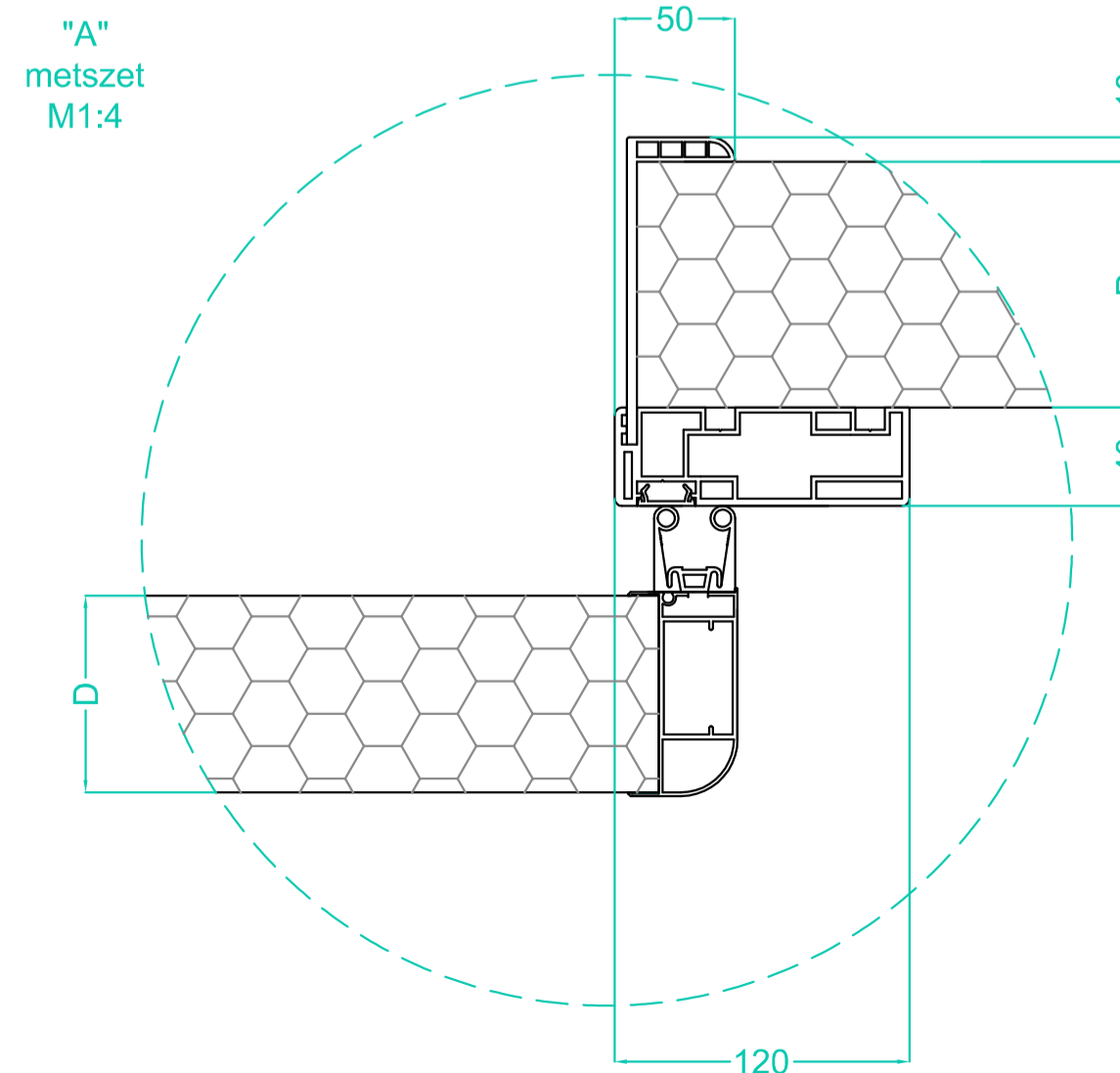
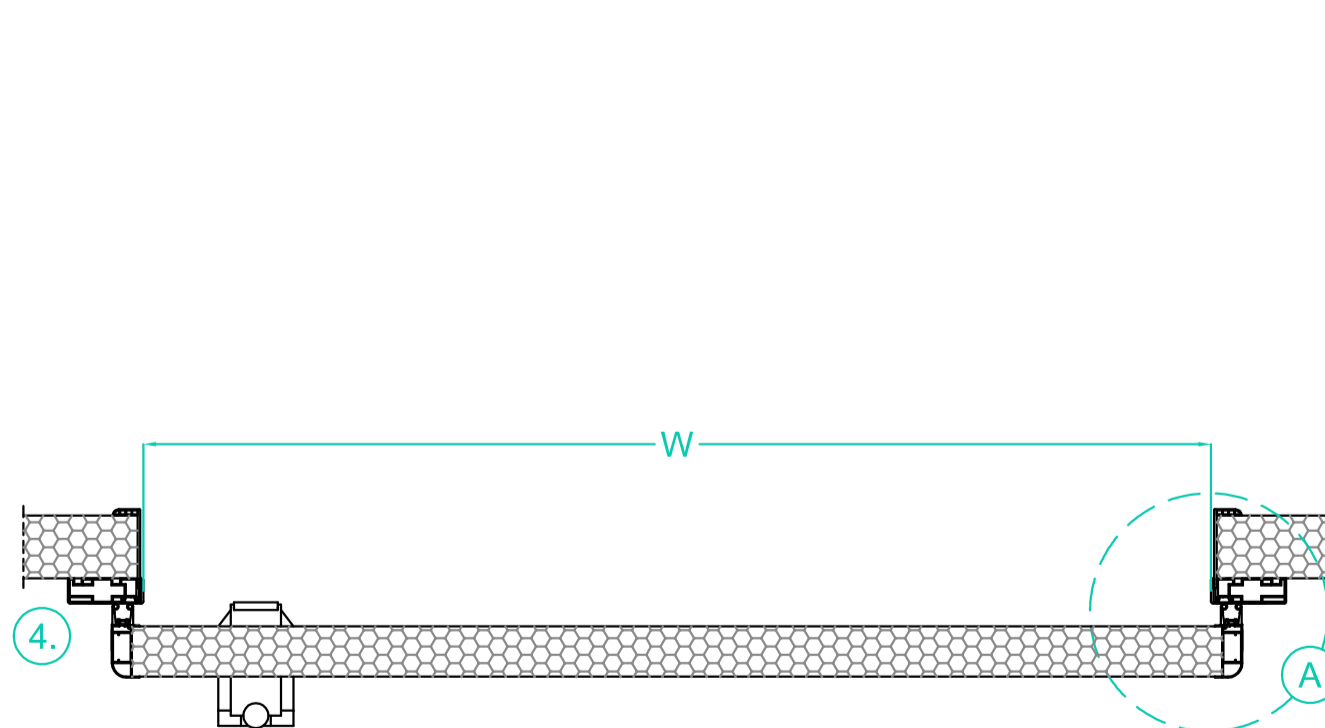


3. Tok ütköző ék



4. PVC tokszerkezet

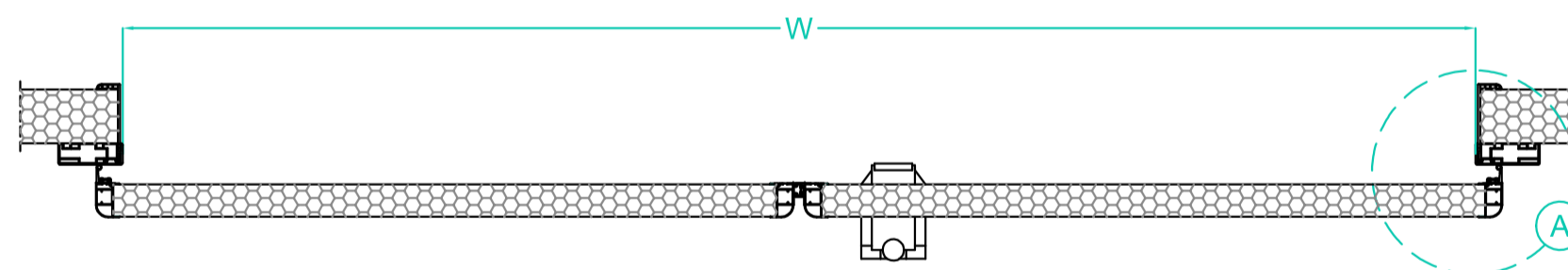
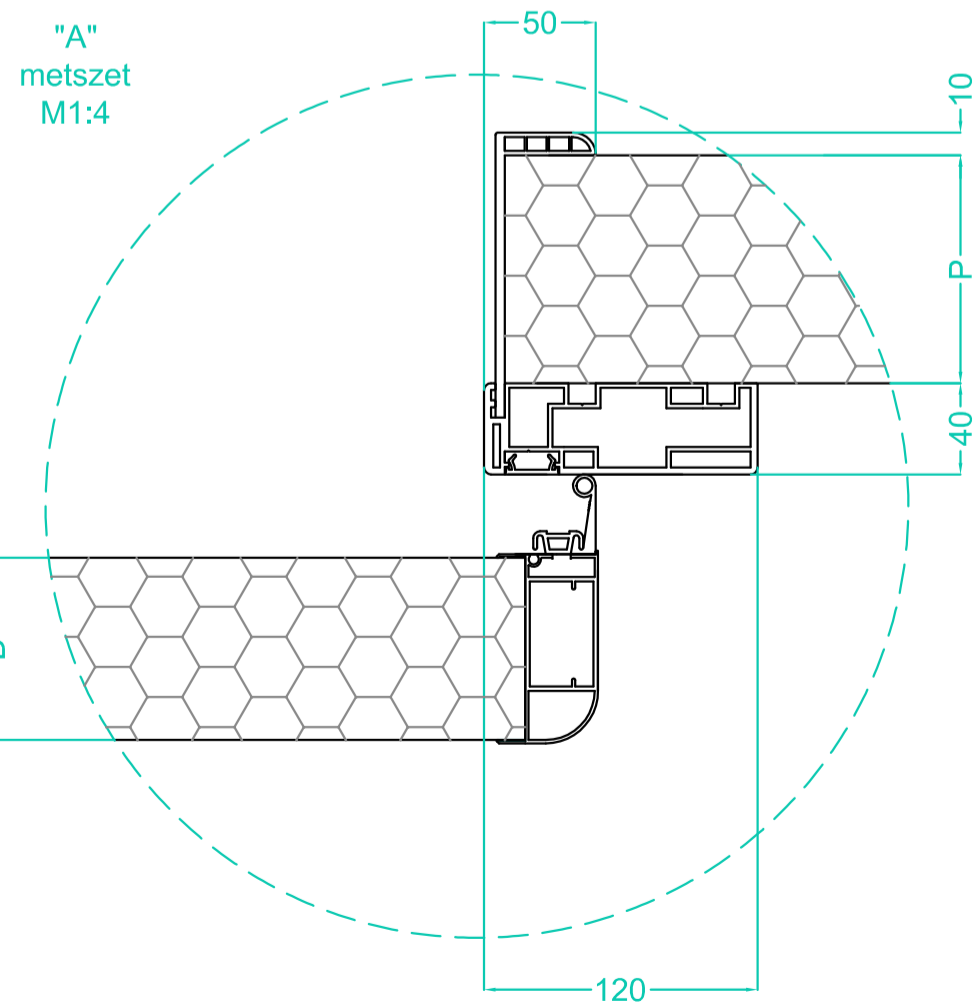
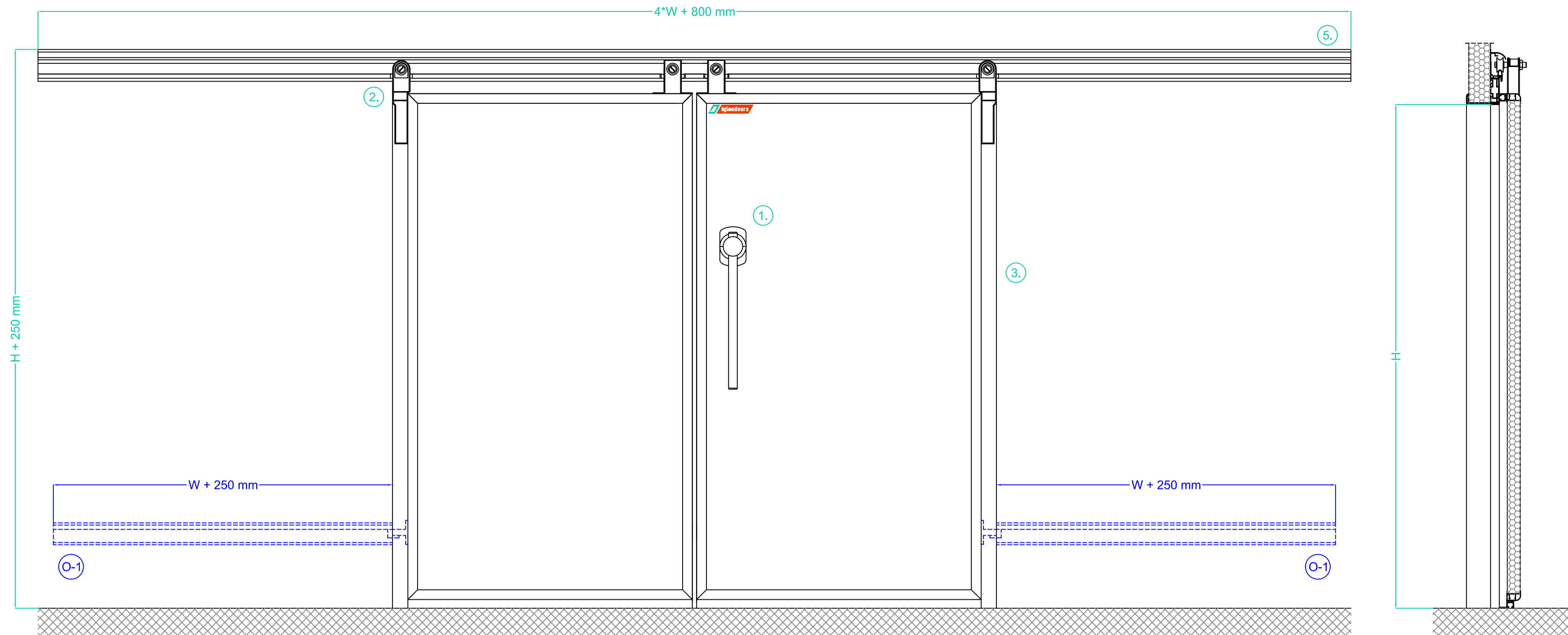
O-1 Oldalfali megvezetés (Opciók tétel)



D - Ajtólap vastagsága 80 mm  
H - Tiszta nyílás magasság  
W - Tiszta nyílás szélesség  
P - Fogadószerkezet vastagsága  
150 mm-ig ABS/PVC tokbelső  
150 mm-től egyedi lemez takaró  
5. IglooDoors alumínium mechanika

Fogadószerkezet kivágás  
W+20 mm  
H+10 mm

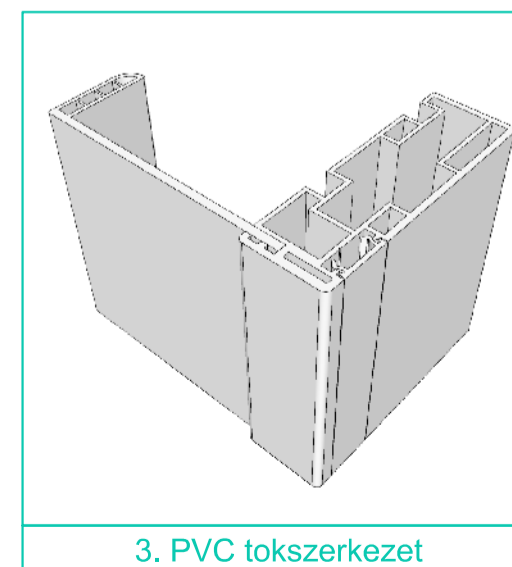
Tárgy:	<b>Igloo Doors</b> <b>IDS80 0/+5°C</b>		 <b>Hűtőépítő Kft.</b> 3200 Gyöngyös Kenyérgyár út 9. 06 37 737 500
Dátum:	2023.07.20	Ajánlati ref.:	
Tervező:	Istvánfy András	Oldalak:	



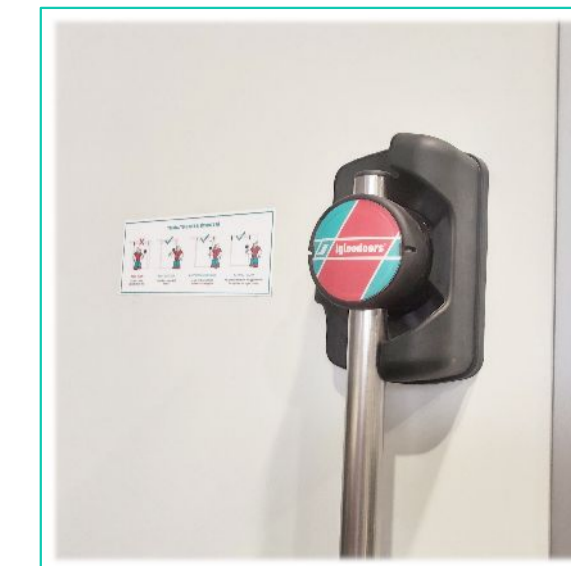
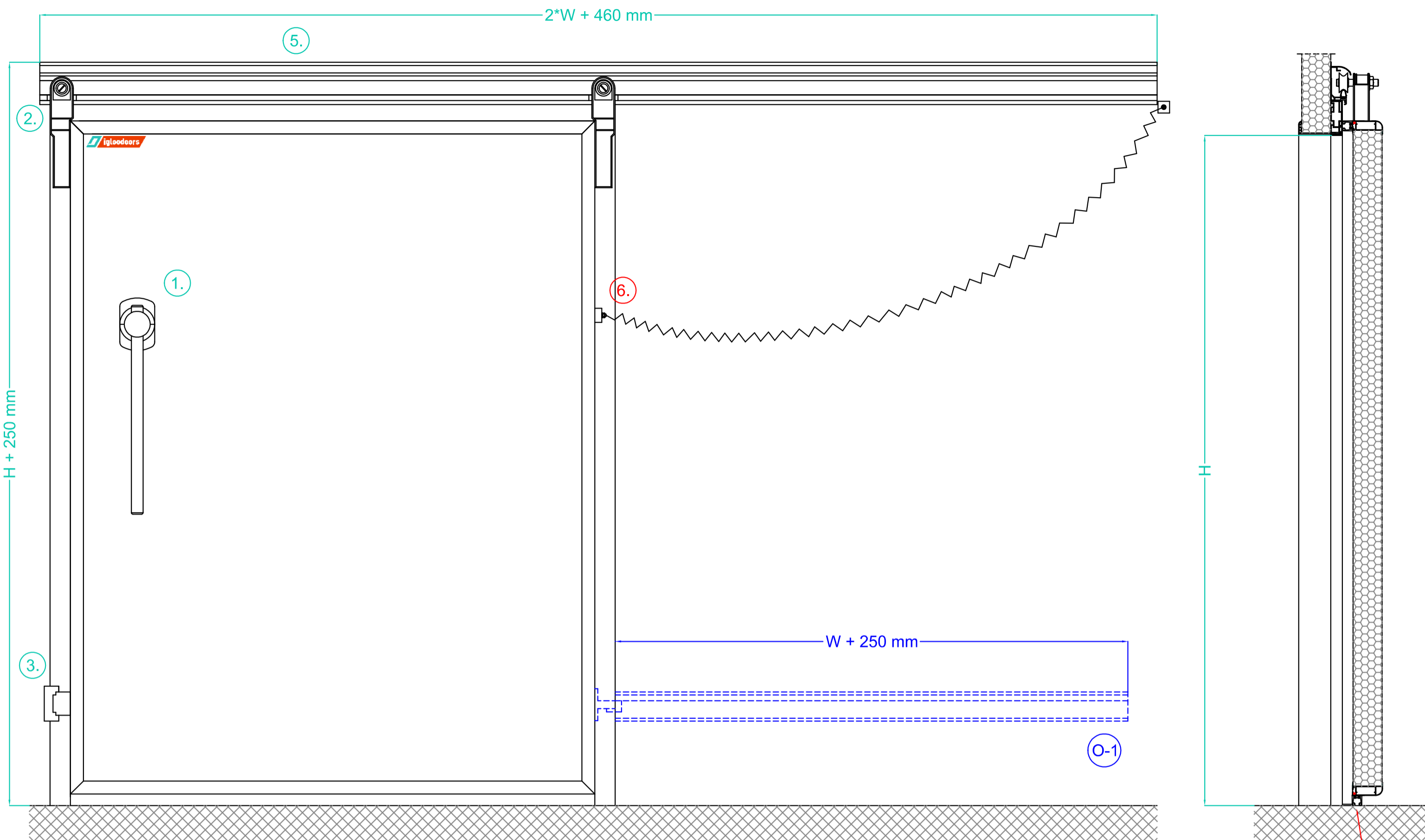
O-1 Oldalfali megvezetés (Opciók tétel)

D - Ajtólap vastagsága 80 mm  
 H - Tiszta nyílás magasság  
 W - Tiszta nyílás szélesség  
 P - Fogadószerkezet vastagsága  
 150 mm-ig ABS/PVC tokbelső  
 150 mm-től egyedi lemez takaró  
 5. IglooDoors alumínium mechanika

Fogadószerkezet kivágás  
 W+20 mm  
 H+10 mm



Tárgy: <b>Igloo Doors IDS80-2 0/+5°C</b>		 <b>Hűtőépítő Kft.</b> 3200 Gyöngyös Kenyérgyár út 9. 06 37 737 500
Dátum: <b>2024.02.20</b>	Ajánlati ref.:	
Tervező: <b>Istvánfy András</b>	Oldalak: <b>1/1 oldal</b>	



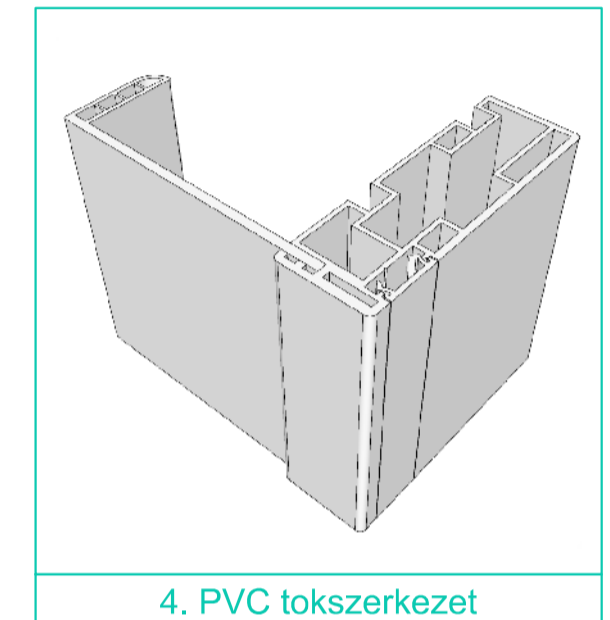
1. Tolójajtó ellőkőkar



2. Ajtólap függesztő

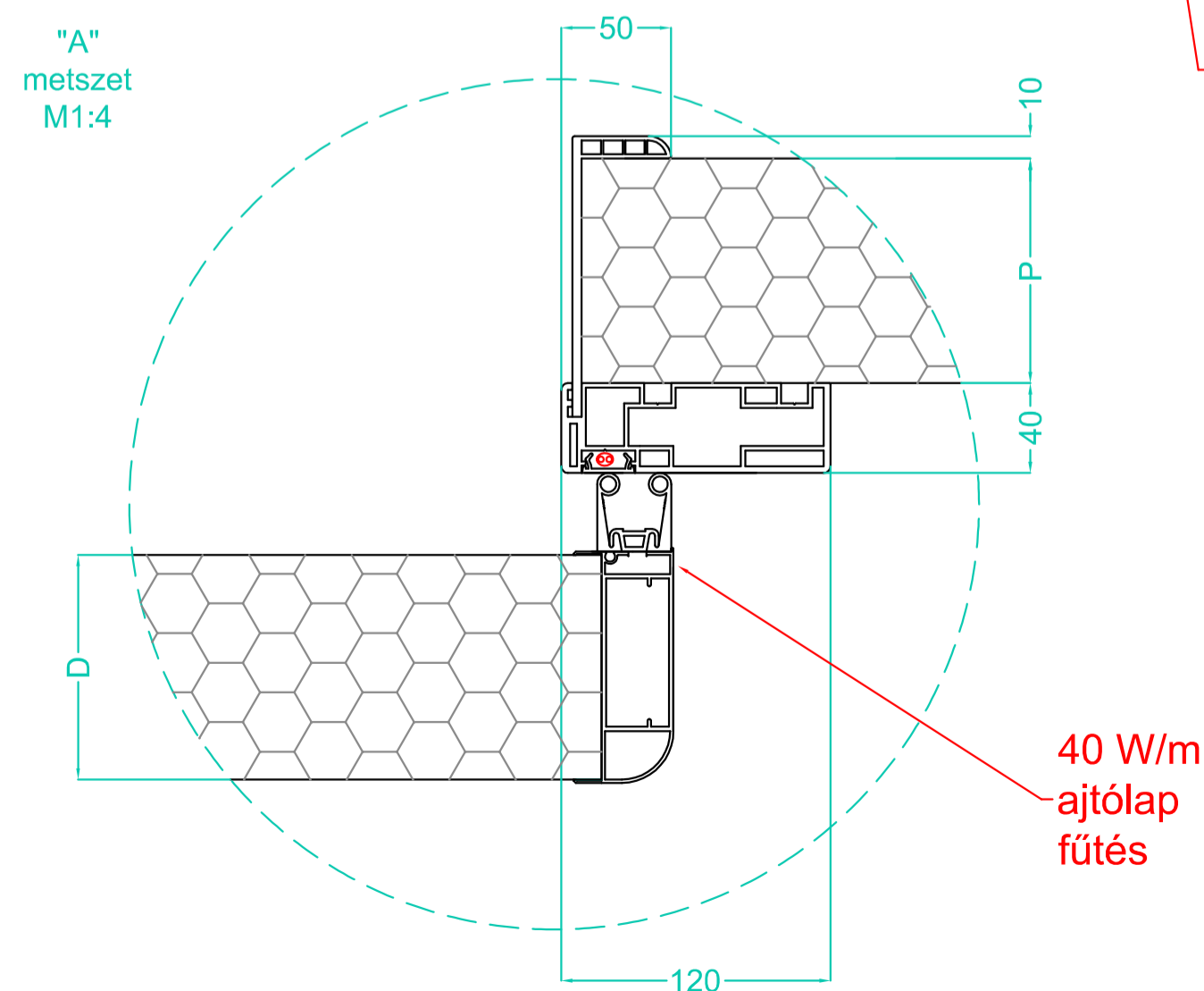
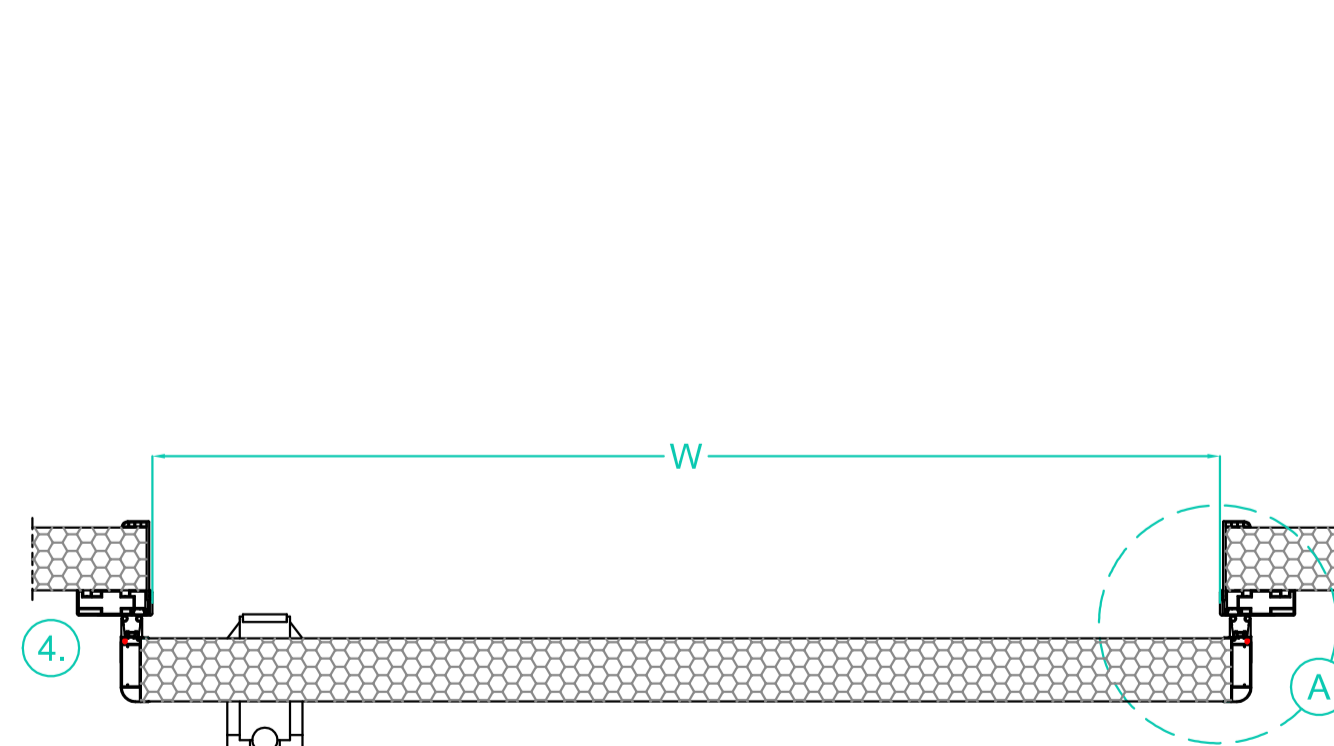


3. Tok ütköző ék



4. PVC tokszerkezet

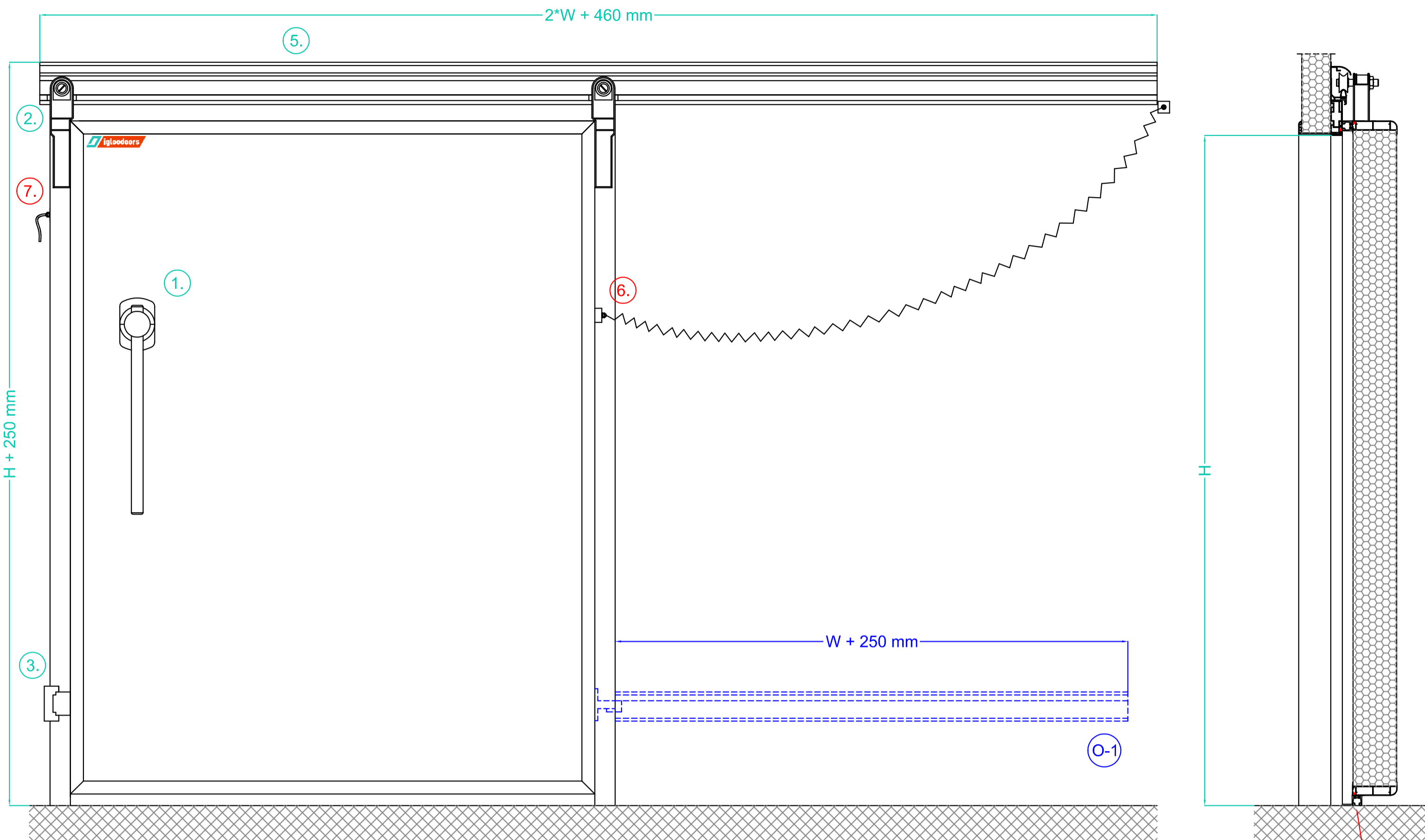
⓪-1 Oldalfali megvezetés (Opciók tétel)



D - Ajtólap vastagsága 100 mm  
H - Tiszta nyílás magasság  
W - Tiszta nyílás szélesség  
P - Fogadószerkezet vastagsága  
150 mm-ig ABS/PVC tokbelső  
150 mm-től egyedi lemez takaró  
Ⓟ IglooDoors alumínium mechanika  
Ⓠ Ajtólap fűtés (40 W/m)  
Fogadószerkezet kivágás  
W+20 mm  
H+10 mm

Tárgy:	<b>Igloo Doors IDS100 -18/-24°C</b>		 Hűtőépítő Kft. 3200 Gyöngyös Kenyérgyár út 9. 06 37 737 500
Dátum:	2023.07.20	Ajánlati ref.:	
Tervező:	Istvánfy András	Oldalak:	





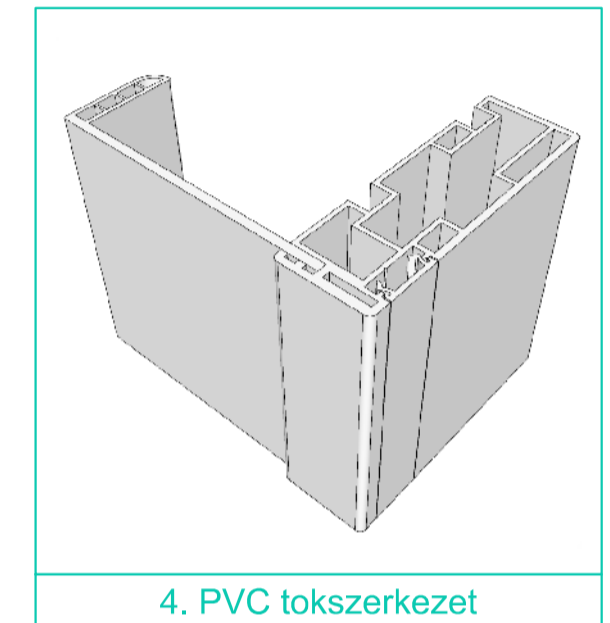
1. Tolóajtó ellőkőkar



2. Ajtólap függesztő

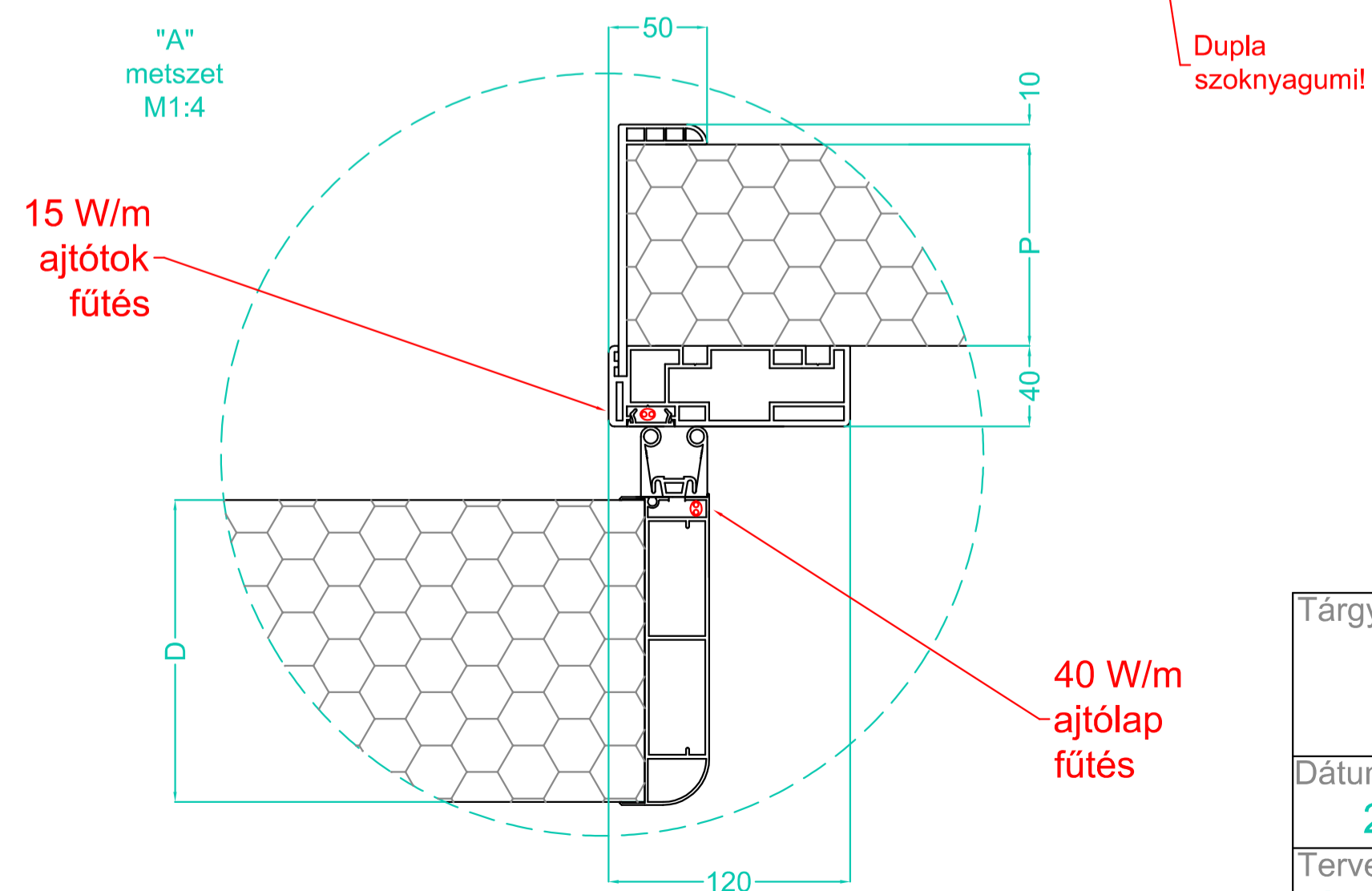
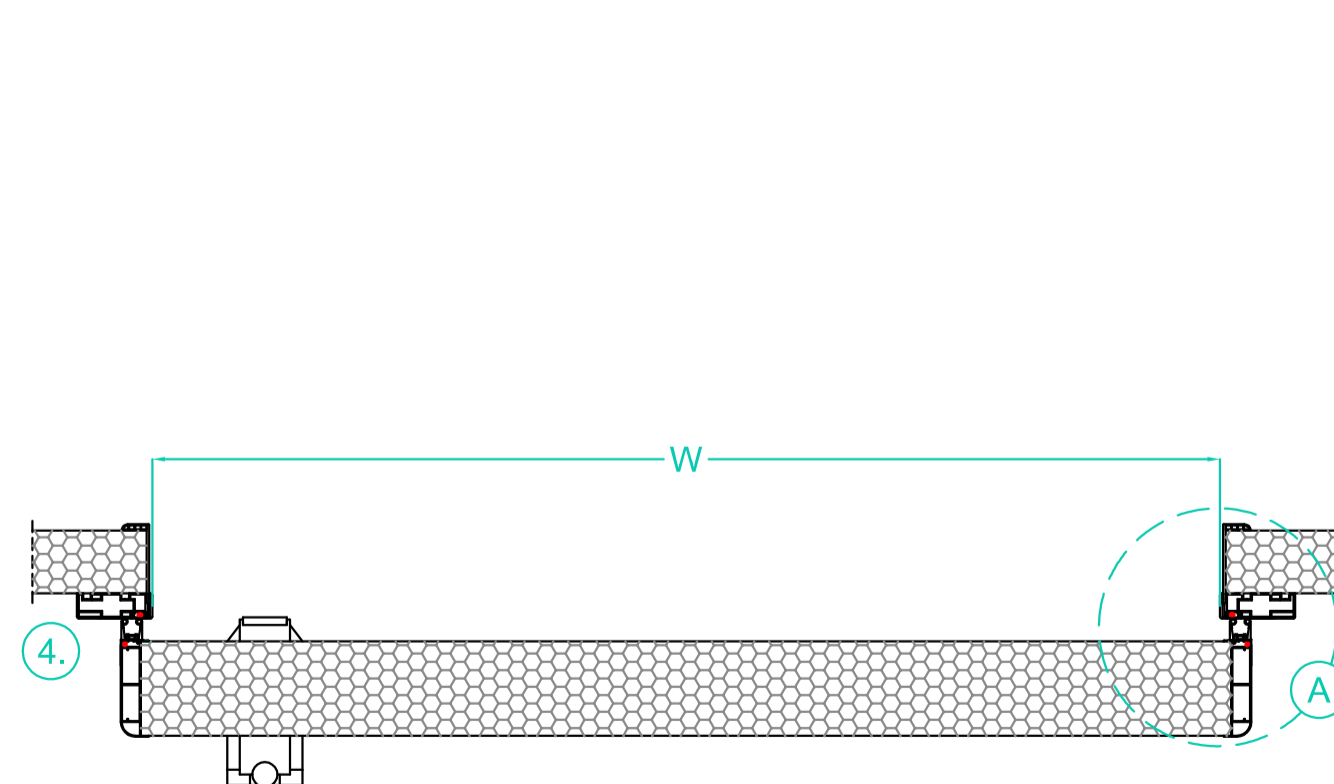


3. Tok ütköző ék



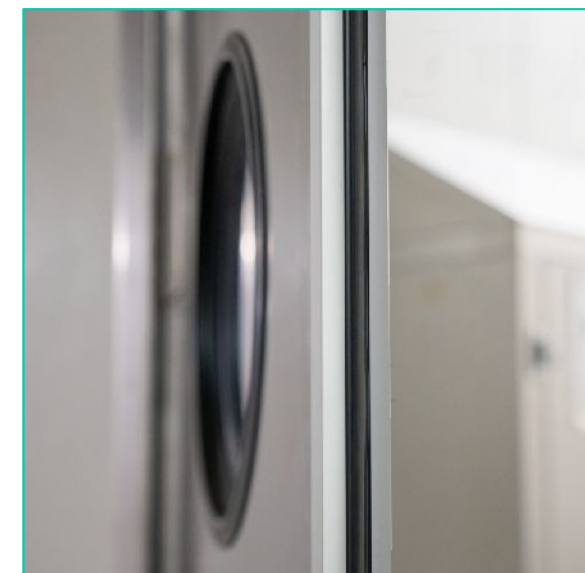
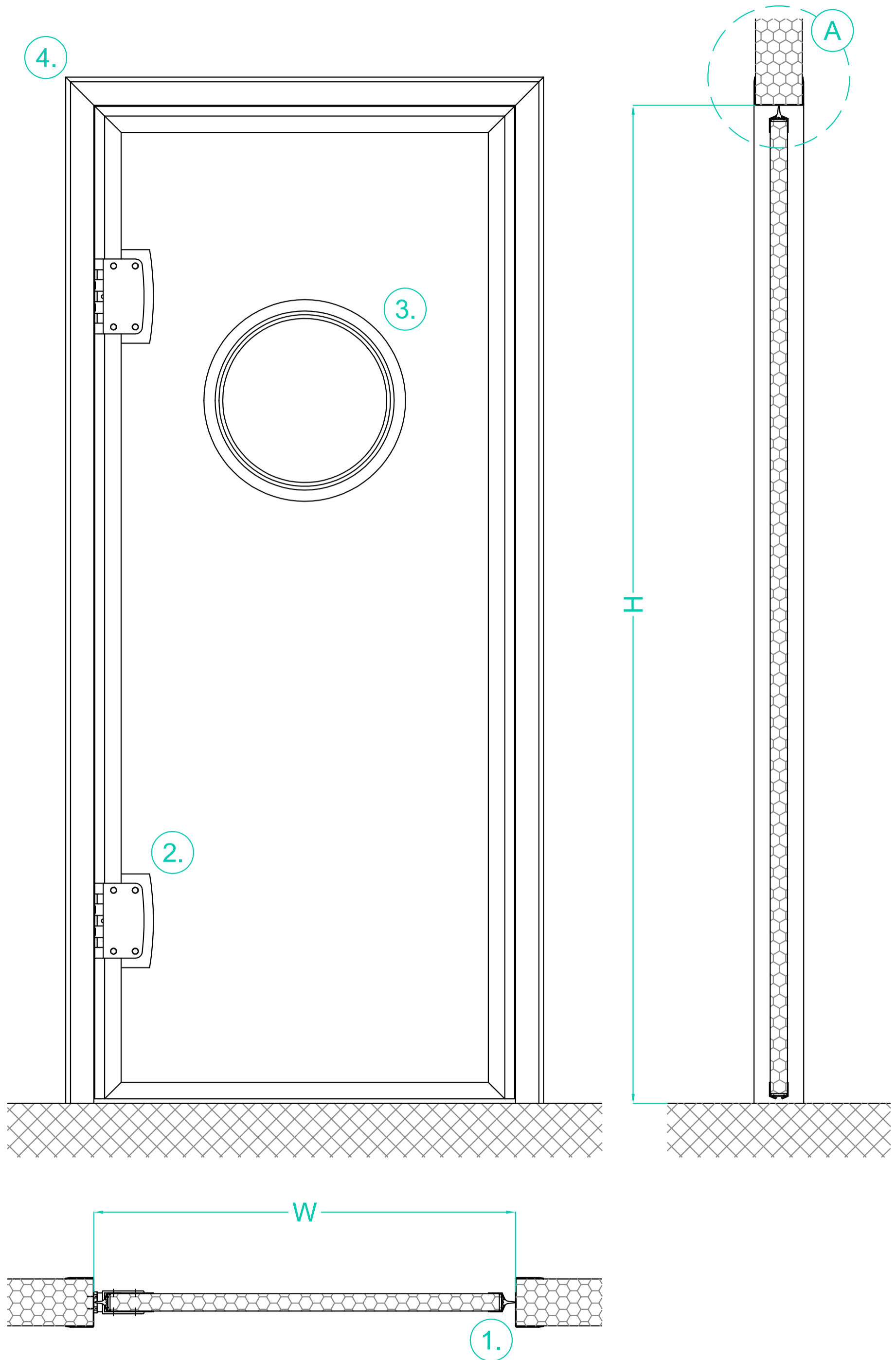
4. PVC tokszerkezet

⓪-1 Oldalfali megvezetés (Opciók tétel)



- D - Ajtólap vastagsága 150 mm
- H - Tiszta nyílás magasság
- W - Tiszta nyílás szélesség
- P - Fogadószerkezet vastagsága
- 150 mm-ig ABS/PVC tokbelső
- 150 mm-től egyedi lemez takaró
- ⓪ 5. IglooDoors alumínium mechanika
- ⓪ 6. Ajtólap fűtés (40 W/m)
- ⓪ 7. Ajtótok fűtés (15 W/m)
- Fogadószerkezet kivágás
- W+20 mm
- H+10 mm

Tárgy:		<b>Igloo Doors</b> <b>IDS150 -25/-40°C</b>	
Dátum:			
2023.07.20		Ajánlati ref.:	
Tervező:		Oldalak:	
Istvánfy András		1/1 oldal	



1. Alu + Gumi profil



2. Lengőajtó zsanér

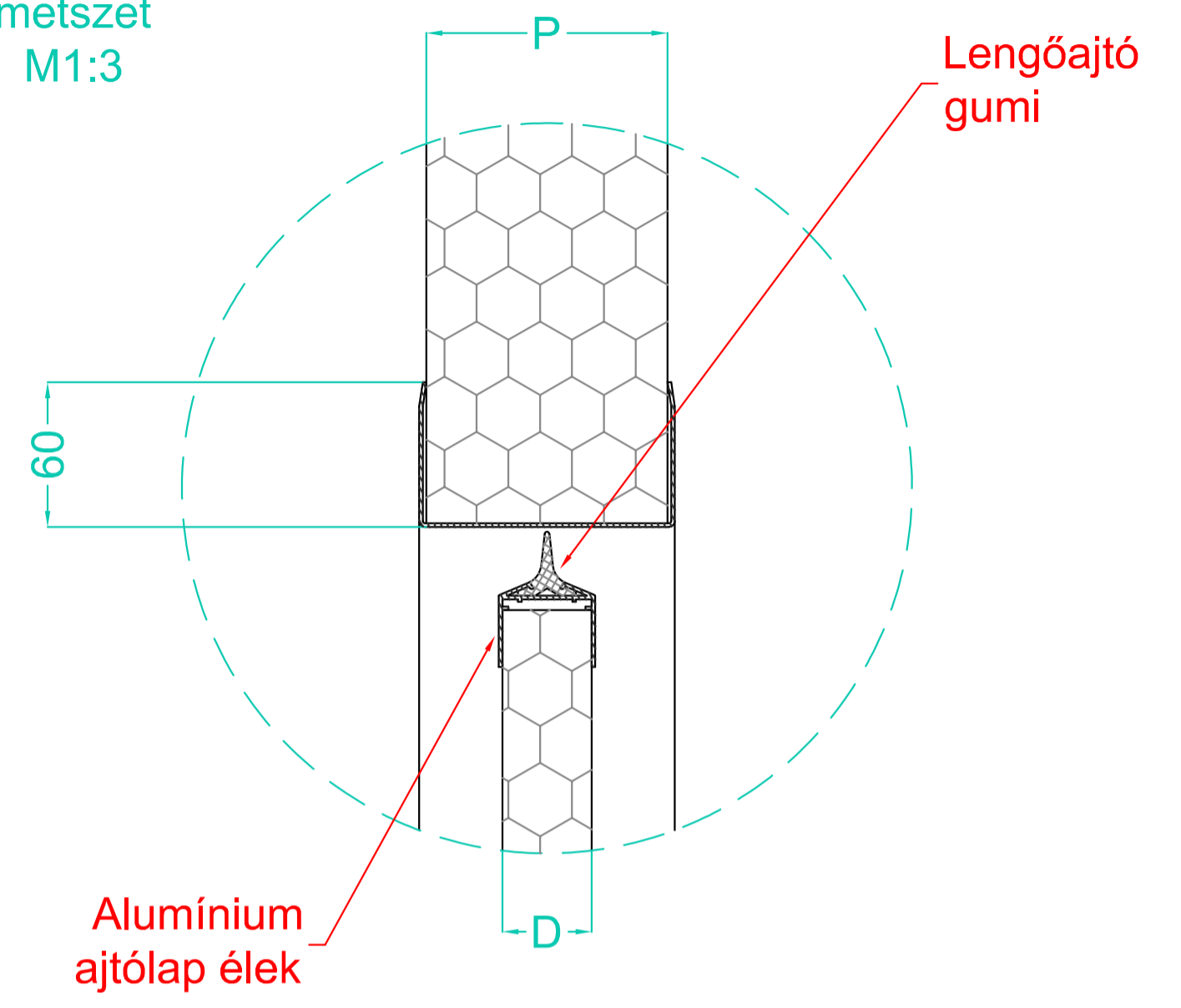


3. Ø350-es ablak



4. RM U-profil tok

"A"  
metszet  
M1:3

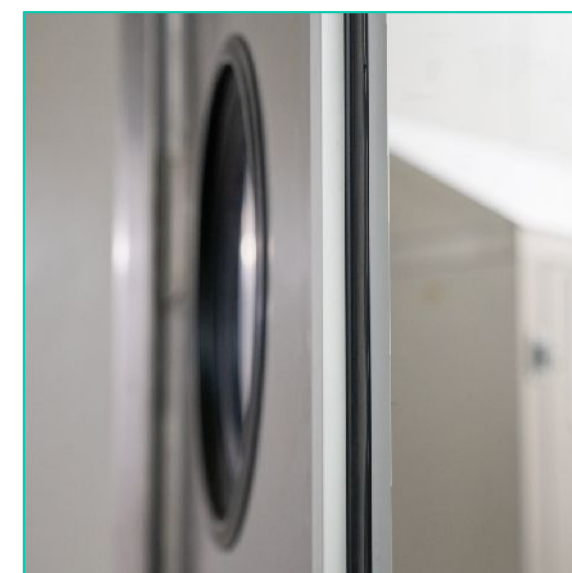
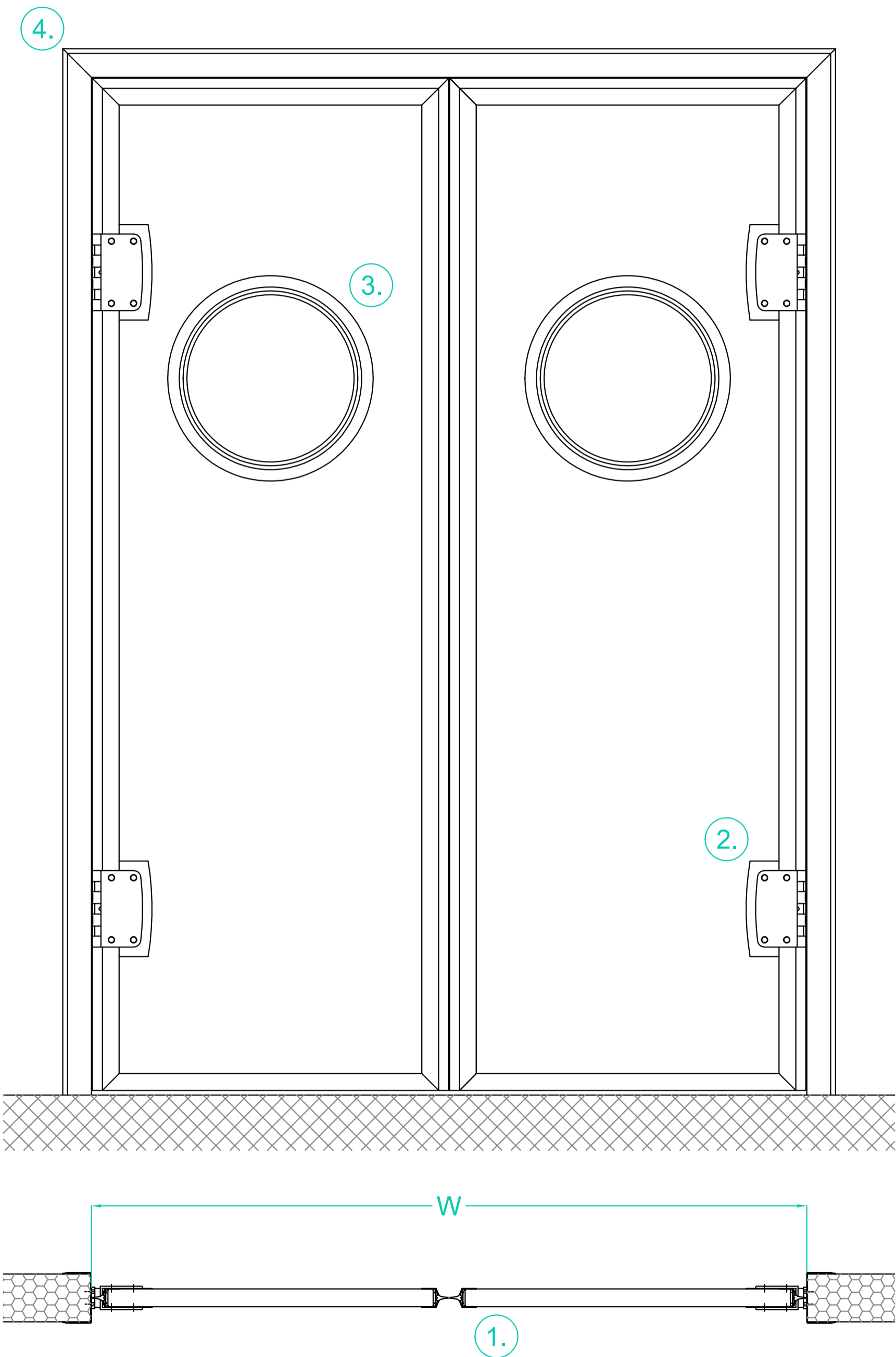


D - Ajtólap vastagsága 40 mm  
 H - Tiszta nyílás magasság  
 W - Tiszta nyílás szélesség  
 P - Fogadószerkezet vastagsága  
 Egyedi 1,5 mm RM U-profil takaró

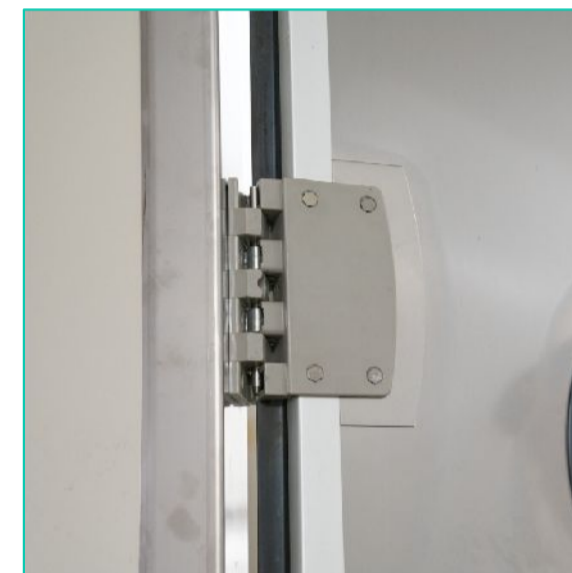
Fogadószerkezet kivágás  
 W+10 mm  
 H+5 mm

Tárgy:	<b>Igloo Doors IDL40</b>		 Hűtőépítő Kft. 3200 Gyöngyös Kenyérgyár út 9. 06 37 737 500
Dátum:	2023.10.19	Ajánlati ref.:	
Tervező:	Istvánfy András	Oldalak: 1/1 oldal	





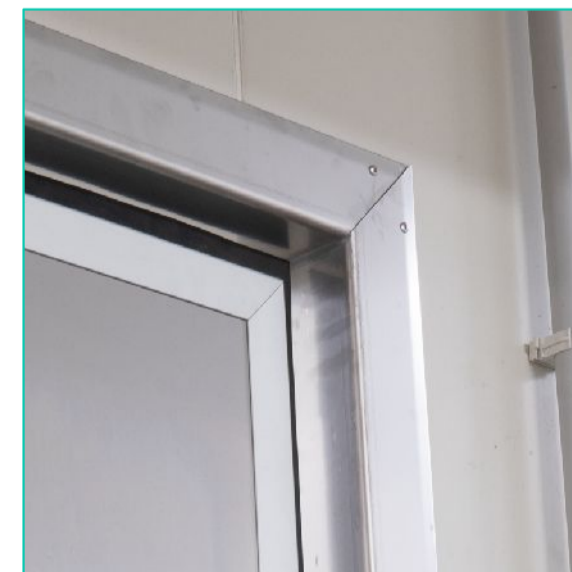
1. Alu + Gumi profil



2. Lengőajtó zsanér

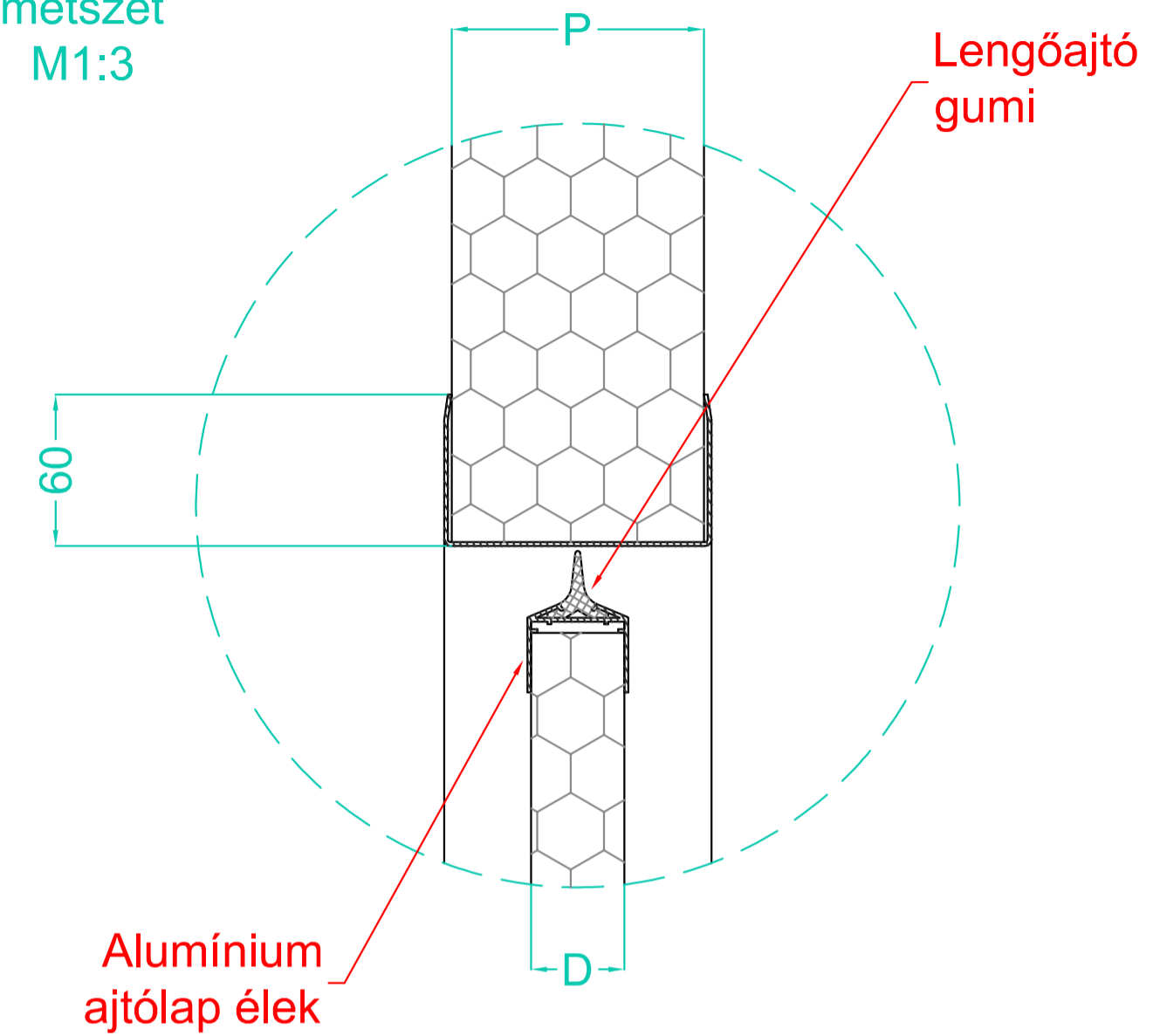


3. Ø350-es ablak



4. RM U-profil tok

"A"  
metszet  
M1:3



D - Ajtólap vastagsága 40 mm  
 H - Tiszta nyílás magasság  
 W - Tiszta nyílás szélesség  
 P - Fogadószerkezet vastagsága  
 Egyedi 1,5 mm RM U-profil takaró

Fogadószerkezet kivágás  
 W+10 mm  
 H+5 mm

Tárgy:	<b>Igloo Doors IDL40-2</b>		 Hűtőépítő Kft. 3200 Gyöngyös Kenyérgyár út 9. 06 37 737 500
Dátum:	2023.10.19	Ajánlati ref.:	
Tervező:	Istvánfy András	Oldalak: 1/1 oldal	